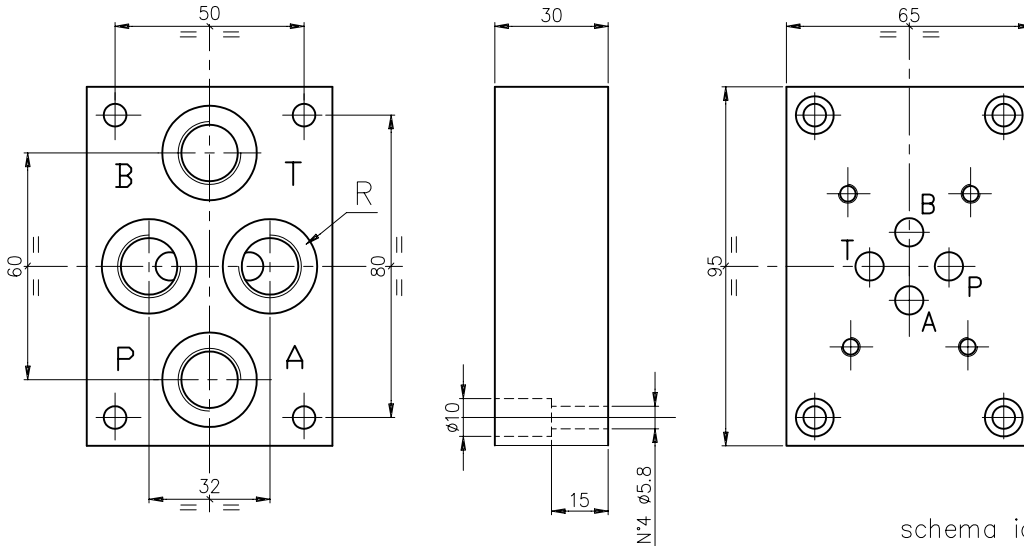


**BASE SINGOLA TIPO ES3A...P E TIPO ES3A14L**  
**EMBASE SIMPLE TYPE ES3A...P ET TYPE ES3A14L**

Base singola con utilizzi A-B-P-T posteriori. Peso = 1 Kg  
 Embase simple, sorties A-B-P-T arrieres. Poids = 1 Kg



Esempio di ordinazione:  
 Exemple de commande

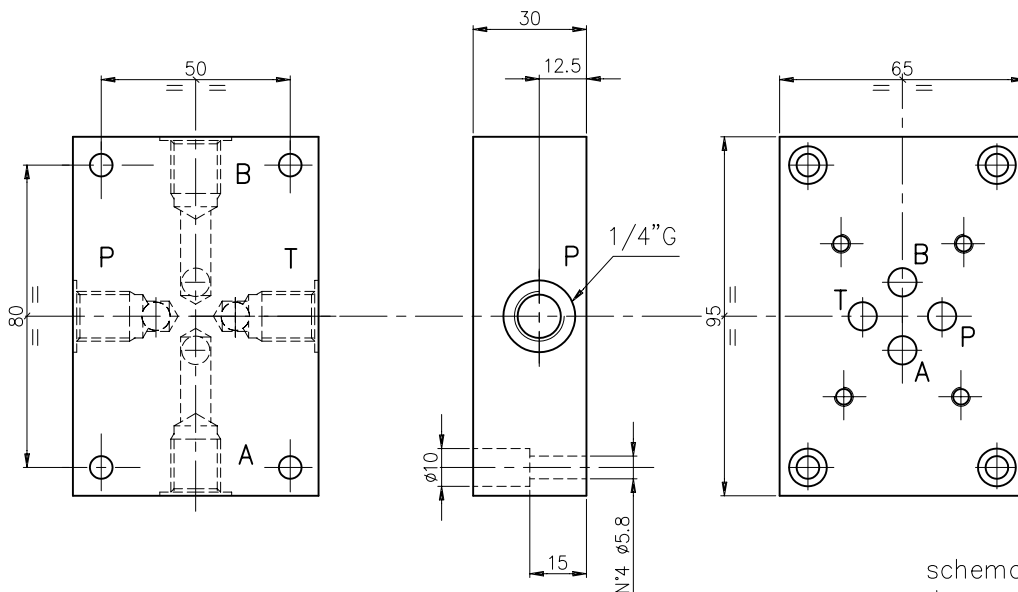
EUROFLUID  
 Base singola = S  
 Embase simple  
 CETOP 3

ES 3 A \* P — P = utilizzi posteriori  
 sorties arrieres  
 14 = R 1/4" G  
 38 = R 3/8" G  
 A = Modello/Modele

schema idraulico  
 schema hydraulique



Base singola con utilizzi A-B-P-T laterali da 1/4" G. Peso = 1 Kg  
 Embase simple, sorties A-B-P-T laterales en 1/4" G. Poids = 1 Kg



Esempio di ordinazione:  
 Exemple de commande

EUROFLUID  
 Base singola = S  
 Embase simple  
 CETOP 3

ES 3 A 14 L — L = utilizzi laterali  
 sorties laterales  
 14 = 1/4" G  
 A = Modello/Modele

schema idraulico  
 schema hydraulique

