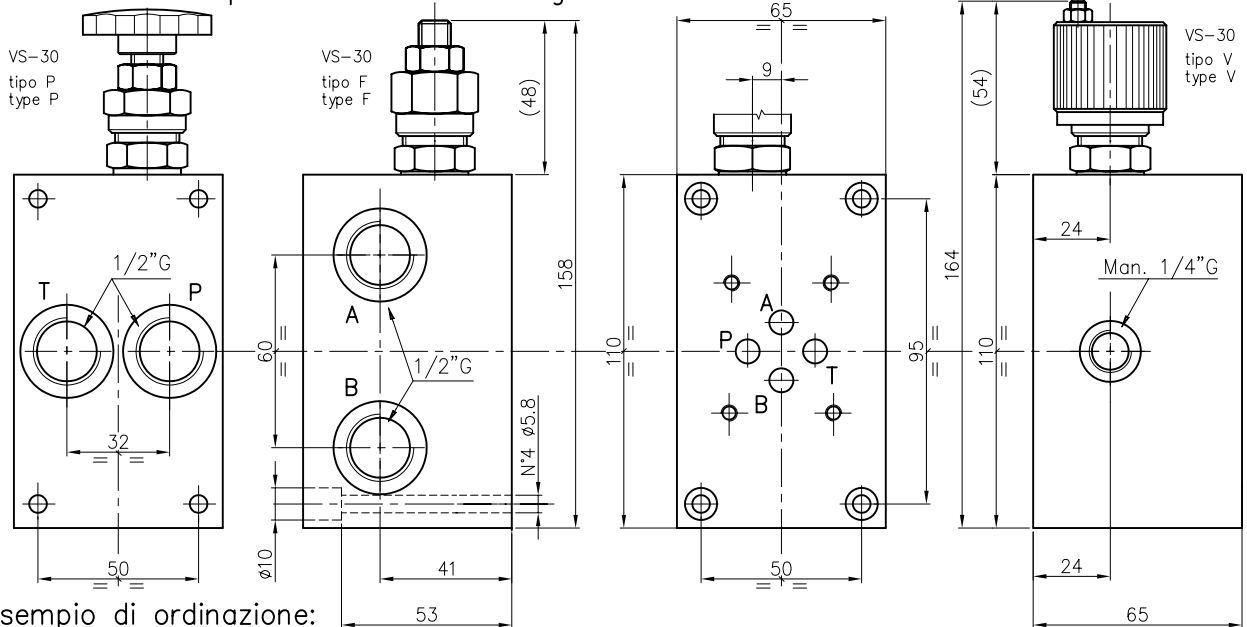


BASE SINGOLA TIPO ES3B12.. E TIPO ES3C14
EMBASE SIMPLE TYPE ES3B12.. ET TYPE ES3C14



Base singola con utilizzi A-B laterali da 1/2" G, P-T posteriori da 1/2" G con valvola limitatrice di pressione. Peso = 3 Kg
 Embase simple avec sorties A-B laterales en 1/2" G, P-T arrieres en 1/2" G, avec limiteur de pression. Poids = 3 Kg



Esempio di ordinazione:
 Exemple de commande:

EUROFLUID
 Base singola = S
 Embase simple

CETOP 3

Modello/Modele = B

1/2" G = 12

ES 3 B 12 * * * regolazione / reglage

F = a chiave / à clé
 V = Volantino / Molette
 P = Pomolo / Volant

tipo molla / type de ressort

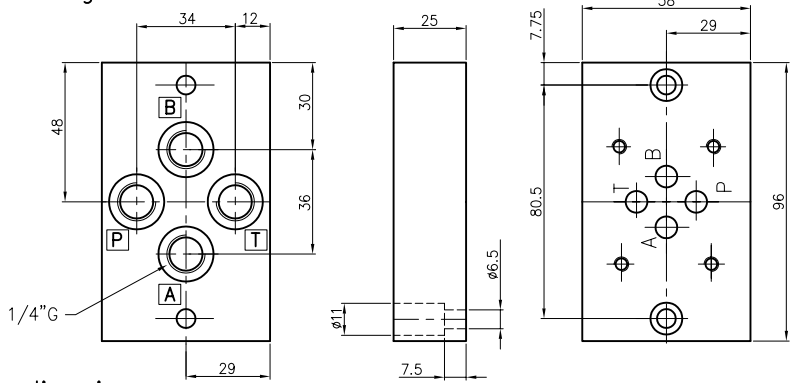
0 = 5-50 bar
 1 = 30-100 bar
 2 = 50-210 bar
 3 = 100-350 bar

X = con VLP / avec VLP
 Z = con predisposizione per VLP / avec predisposition pour VLP

schema idraulico / schema hydraulique

NOTA: Per informazioni tecniche relative alla VLP vedere pag 50/fiche tecniche de VLP à page 50

Base singola con utilizzi A-B-P-T posteriori da 1/4" G.
 Embase simple avec sorties A-B-P-T arrieres en 1/4" G.
 Peso/Poids = 0.9 Kg



Esempio di ordinazione:
 Exemple de commande:

EUROFLUID
 Base singola = S
 Embase simple

CETOP 3

ES 3 C 14

14 = 1/4" G

C = Modello/Modele

