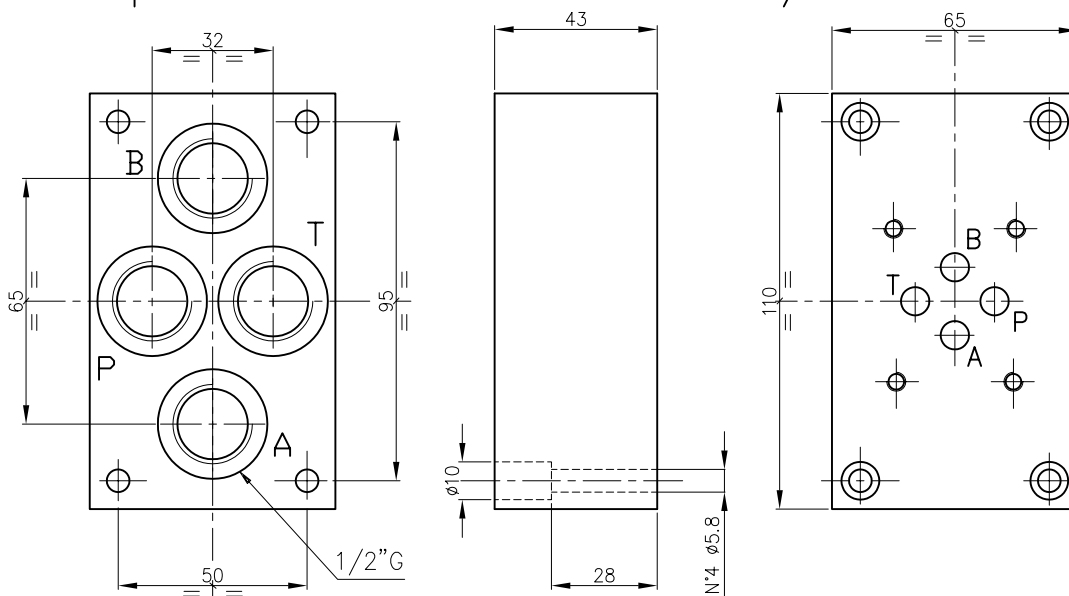


BASE SINGOLA TIPO ES3D12P E TIPO ES3D..PL
EMBASE SIMPLE TYPE ES3D12P ET TYPE ES3D..PL

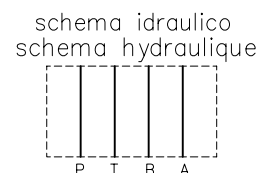
Base singola con utilizzi A-B-P-T posteriori da 1/2"G. Peso = 1.8 Kg
 Embase simple avec sorties A-B-P-T arrieres en 1/2"G. Poids = 1.8 Kg



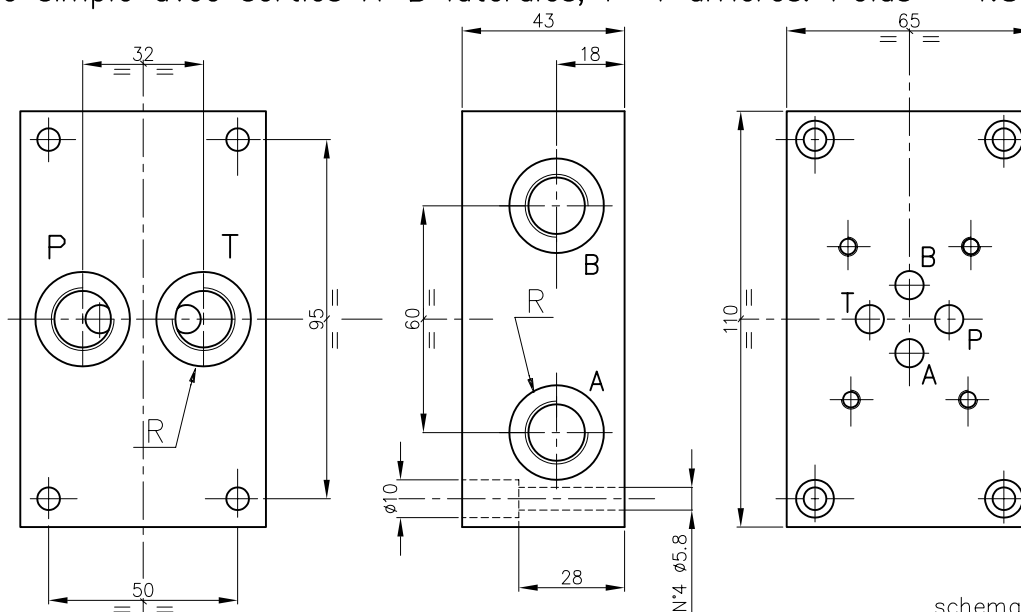
Esempio di ordinazione:
 Exemple de commande:

EUROFLUID
 Base singola = S
 Embase simple

ES 3 D 12 P — P = utilizzi posteriori
 sorties arrieres
 12 = 1/2"G
 D = Modello/Modele



Base singola con utilizzi A-B laterali, P-T posteriori. Peso = 1.8 Kg
 Embase simple avec sorties A-B laterales, P-T arrieres. Poids = 1.8 Kg



Esempio di ordinazione:
 Exemple de commande:

EUROFLUID
 Base singola = S
 Embase simple

ES 3 D * PL — PL = utilizzi post./later.
 sorties arrieres/laterales
 38 = R 3/8"G
 12 = R 1/2"G
 D = Modello/Modele

