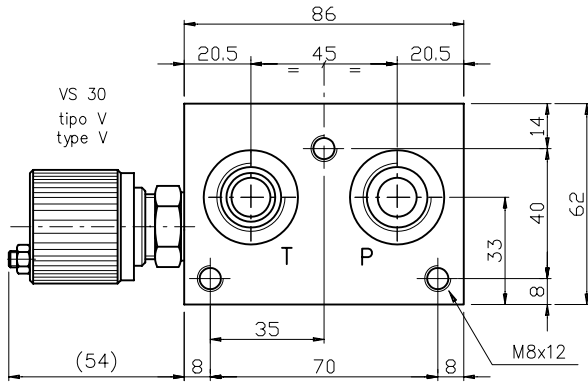


MONOBLOCCO TIPO EM103/..38..
BLOC MULTIPOSTE TYPE EM103/..38..

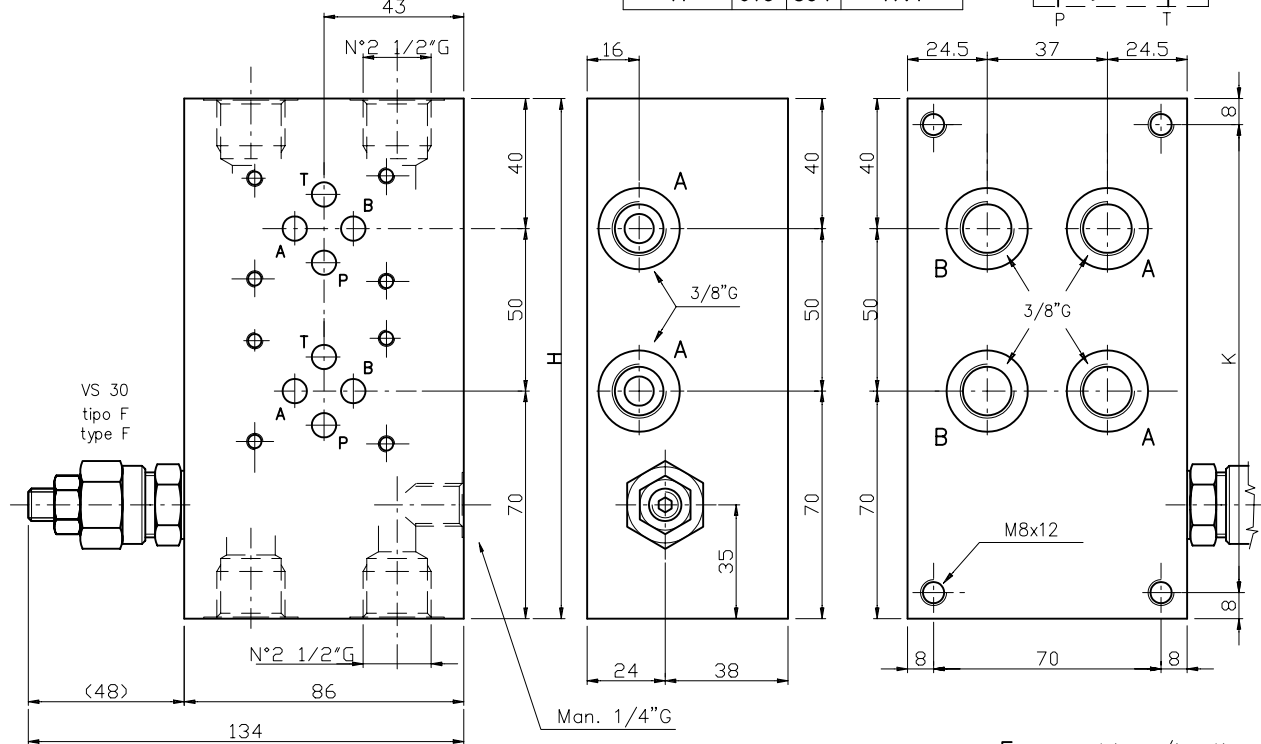
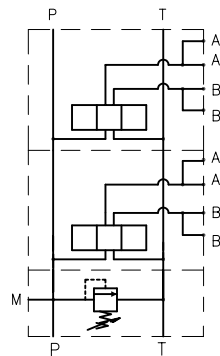
Monoblocco con utilizzi A-B posteriori e laterali da 3/8" G, P-T da 1/2" G
Versione in parallelo, con/senza valvola limitatrice di pressione.

Bloc multiposte avec sorties A-B arrieres et laterales en 3/8" G, P-T en 1/2" G, avec/sans limiteur de pression. Version en parallele.



N° Elem.	H	K	(Kg)
1	110	94	3.4
2	160	144	4.8
3	210	194	6.2
4	260	244	7.6
5	310	294	9
6	360	344	10.4
7	410	394	11.8
8	460	444	13.2
9	510	494	14.6
10	560	544	16
11	610	594	17.4

Schema idraulico in parallelo
Schema hydraulique parallele



Esempio di ordinazione:
Exemple de commande:

EUROFLUID
Monoblocco = M
Bloc multiposte

versione poster./later. = 10
version arriere/lateral

CETOP 3

N° stazioni/N° de poste = 1, 2, ..., 11.

3/8" G = 38

F = a chiave/à clé
V = Volantino/Molette
P = Pomolo/Volant

regolazione
reglage

tipo molla/type de ressort
0 = 5-50 bar
1 = 30-100 bar
2 = 50-210 bar
3 = 100-350 bar

X = con VLP
avec VLP

Y = senza VLP
sans VLP

Z = con predisposizione per VLP
avec predisposition pour VLP

NOTA: Per informazioni tecniche relative alla VLP vedere pag 50/fiche technique de VLP à page 50