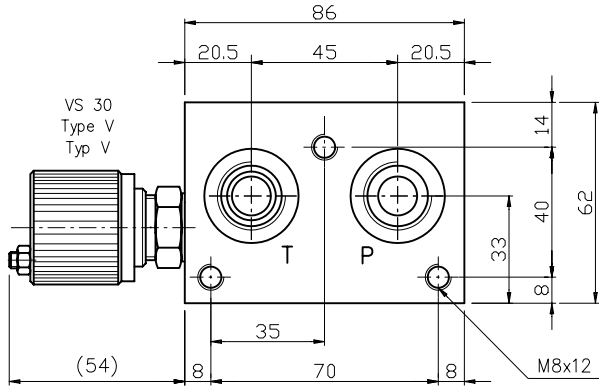
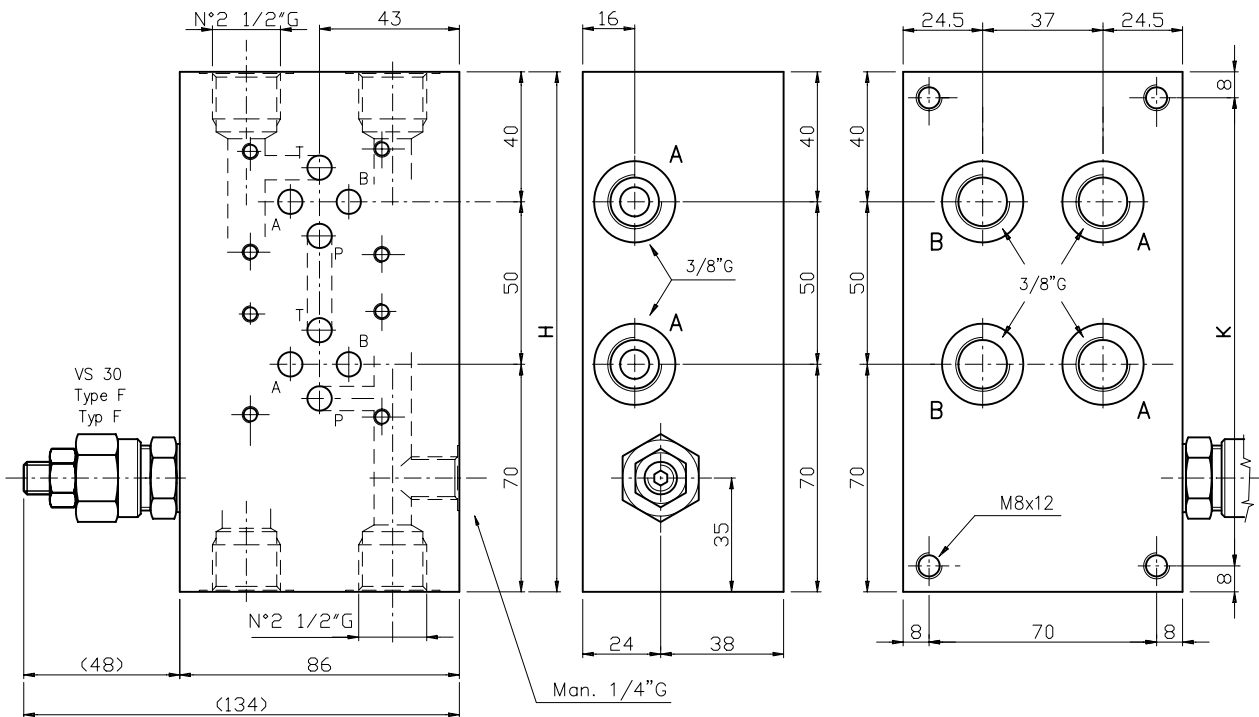
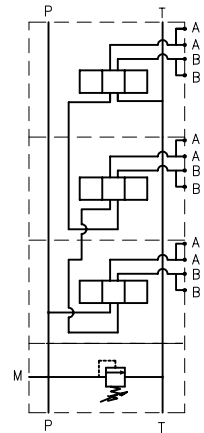


MONOBLOCK TYPE EMS103/..38..
MONOBLOCK TYP EMS103/..38..

Monoblock with side and rear ports A-B = 3/8" G, P-T = 1/2" G
 Series connection. With/without pressure relief valve. (RV)
 Monoblock mit ruckseitigen und seitlichen Anchl. A-B = 3/8" G,
 P-T = 1/2" G. Serien Schaltung. Mit/ohne Druckbegrenzungsventil. (DBV)



N° Elem.	H	K	Kg
2	160	144	4.8
3	210	194	6.2
4	260	244	7.6
5	310	294	9



Ordering code:
 Bestell-Code:

EM S 10 3 / * 38 * * *

EUROFLUID
 monoblock = M
 for series / fuer Serie = S
 rear / side ports = 10
 ruckcks. / seidl. Anchl.

CETOP 3

N. of elements = 2-3-4-5
 Anzahl Elemente

3/8" G = 38

Setting / Einstellung
 F = by key / Schlussverstellung
 V = handwheel/Aluhandrad
 P = plastic knob/Kunststoffhandrad
 Spring type / Feder Type
 0 = 5-50 bar
 1 = 30-100 bar
 2 = 50-210 bar
 3 = 100-350 bar
 X = with RV / Mit DBV
 Z = prearranged for RV fuer DBV vorgebohrt
 Y = without RV / ohne DBV

NOTES : See page 50 for technical characteristics of RV
 BEMERKUNG : Siehe techn. Daten des DBV auf Seite 50