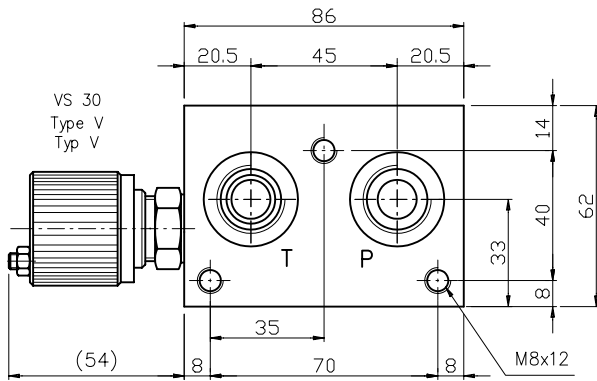


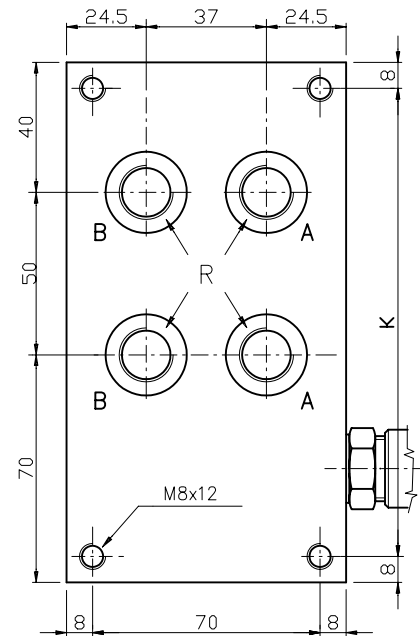
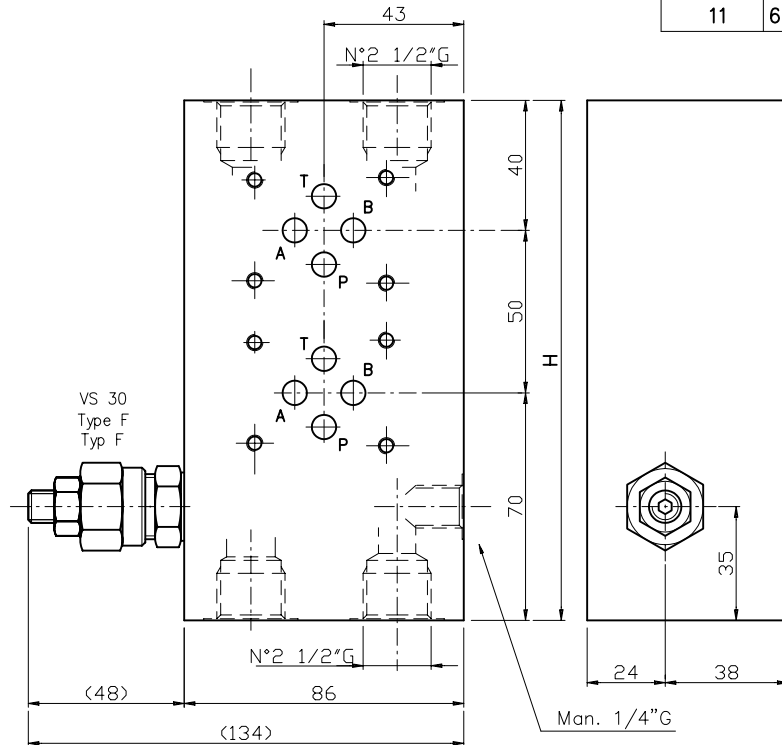
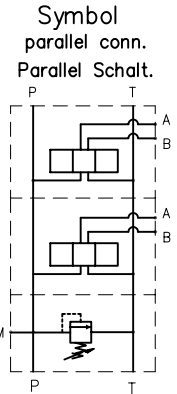
MONOBLOCK TYPE EM103/..P..
MONOBLOCK TYP EM103/..P..

Monoblock with rear ports A-B = 3/8" G or 1/2" G, P-T = 1/2" G
Parallel connection. With/without relief valve. (RV)

Monoblock mit ruckseitige Anschl 3/8" G oder 1/2" G, P-T = 1/2" G
Parallel Schaltung. Mit/ohne Druckbegrenzungsventil. (DBV)



N° Elem.	H	K	(Kg)
1	110	94	3.4
2	160	144	4.8
3	210	194	6.2
4	260	244	7.6
5	310	294	9
6	360	344	10.4
7	410	394	11.8
8	460	444	13.2
9	510	494	14.6
10	560	544	16
11	610	594	17.4



Ordering code

Bestell-Code:

EUROFLUID monoblock = M	EM	10	3	/	*	*	P	*	*	*	Setting / Einstellung
rear ports = 10 ruckse. Anschl.											F = by key / Schlussverstellung
CETOP 3											V = handwheel/Aluhandrad
N. of elements Anzahl Elemente											P = plastic knob/Kunststoff-handrad
R 3/8" G = 38											Spring type / Feder Type
R 1/2" G = 12											0 = 5-50 bar
rear ports = P ruckseitige Anschl.											1 = 30-100 bar
											2 = 50-210 bar
											3 = 100-350 bar
											X = with RV / mit DBV
											Y = without RV / ohne DBV
											Z = prearranged for RV fuer DBV vorgebohrt

NOTES : See page 50 for technical characteristics of RV
BEMERKUNG : Siehe techn. Daten des DBV auf Seite 50