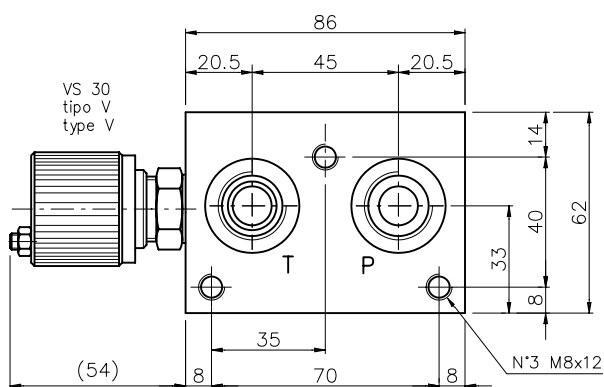
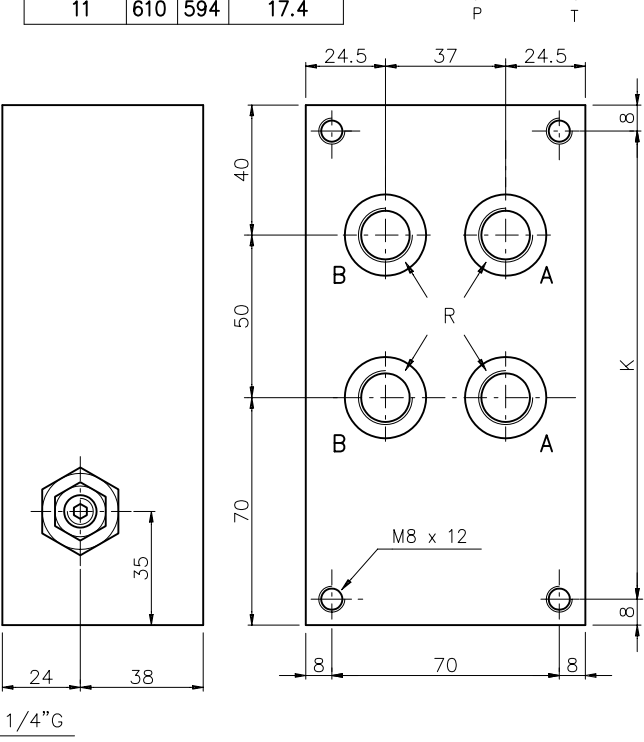
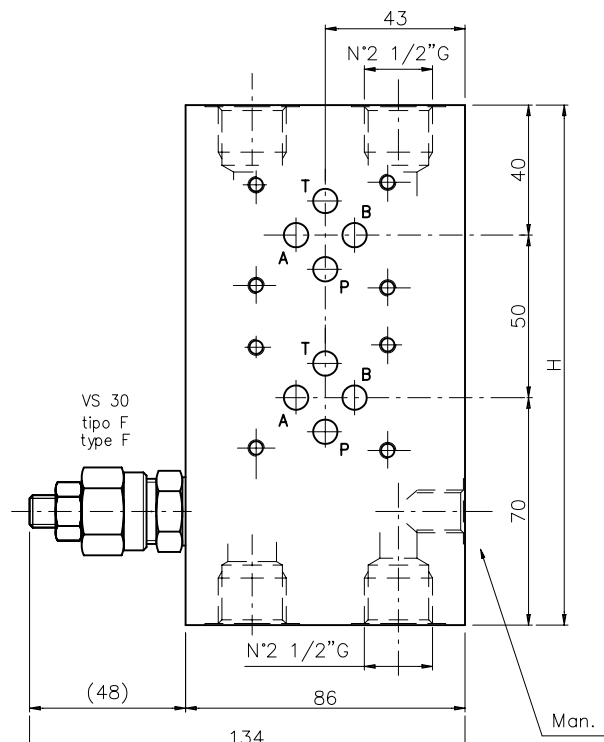
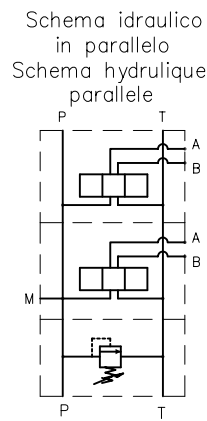


MONOBLOCCO TIPO EM103/..P..
BLOC MULTIPOSTE TYPE EM103/..P..

Monoblocco con utilizzi A-B posteriori da 3/8" G o da 1/2" G con P-T da 1/2" G. Versione in parallelo, con/senza valvola lim. di pressione. Bloc empilable avec sorties A-B arrieres en 3/8" G ou en 1/2" G, avec P-T en 1/2" G. Version en parallel, avec/sans limiteur de pression.



N° Elem.	H	K	(Kg)
1	110	94	3.4
2	160	144	4.8
3	210	194	6.2
4	260	244	7.6
5	310	294	9
6	360	344	10.4
7	410	394	11.8
8	460	444	13.2
9	510	494	14.6
10	560	544	16
11	610	594	17.4



Esempio di ordinazione:
Exemple de commande:

EUROFLUID
Monoblocco = M
Bloc multiposte

versione poster./later. = 10
version arriere/lateral

CETOP 3

N° stazioni/N° de poste = 1, 2, ..., 11.

R 3/8" G = 38
R 1/2" G = 12

utilizzi posteriori = P
sorties arrieres

regolazione/reglage
F = a chiave/à clé
V = Volantino/Molette
P = Pomolo/Volant

tipo molla/type de ressort
0 = 5-50 bar
1 = 30-100 bar
2 = 50-210 bar
3 = 100-350 bar

X = con VLP
avec VLP
Y = senza VLP
sans VLP
Z = con predisposizione per VLP
avec predisposition pour VLP

NOTA: Per informazioni tecniche relative alla VLP vedere pag 50/fiche technique de VLP à page 50