

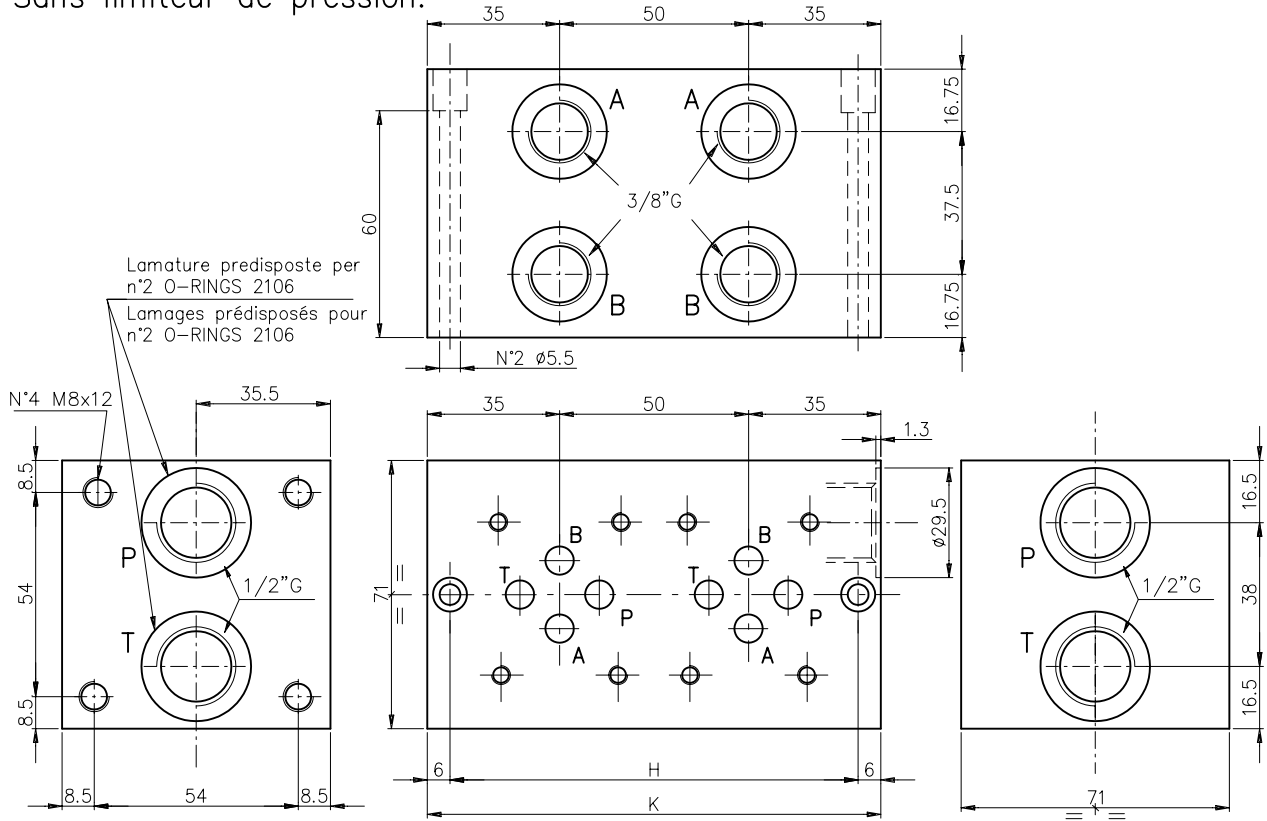
MONOBLOCCO TIPO EM..213/..Y (predisp. per ver. modulare)
BLOC MULTIPOSTE TYPE EM..213/..Y (predisp. pour ver. modulaire)



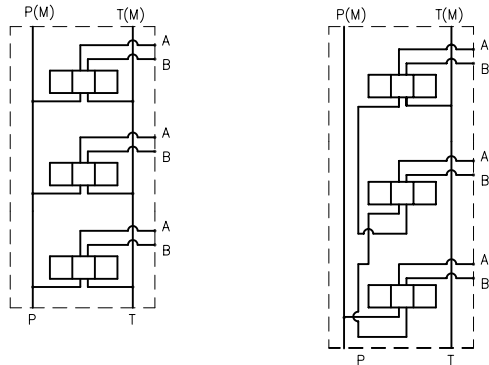
9

**CETOP 3
NG6**

Monoblocco con utilizzi P-T da 1/2" G e A-B da 3/8" G laterali
 Senza valvola limitatrice di pressione.
 Bloc empilable avec sorties P-T en 1/2" G en A-B et 3/8" G laterales
 Sans limiteur de pression.

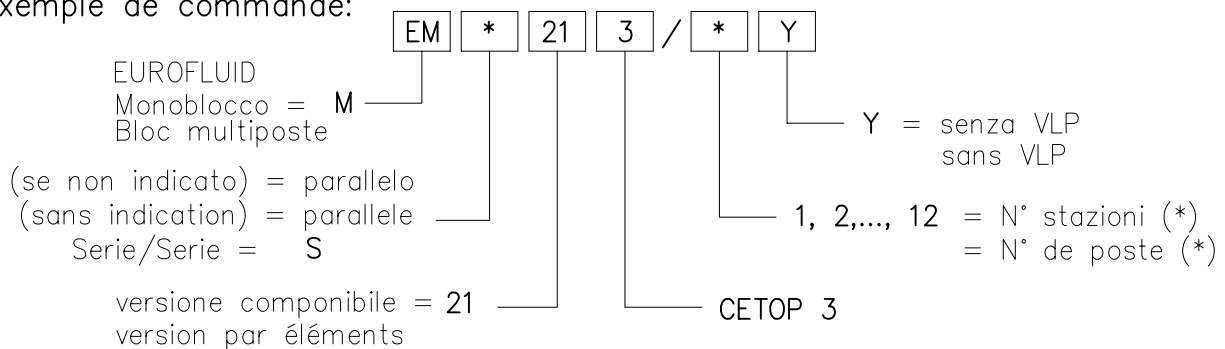


Schema idraulico/schema hydraulique
 parallelo/parallele serie/serie



N° Elem.	H	K	(Kg)
1	58	70	2
2 *	108	120	3.5
3 *	158	170	5
4 *	208	220	6.5
5	258	270	8
6	308	320	9.5
7	358	370	11
8	408	420	12.5
9	458	470	14
10	508	520	15.5
11	558	570	17
12	608	620	18.5

Esempio di ordinazione:
 Exemple de commande:



NOTE (*): La versione in serie e' standard da 2 a 4 stazioni
 NOTE (*): La version en sèrie est standard de 2 postes à 4 postes