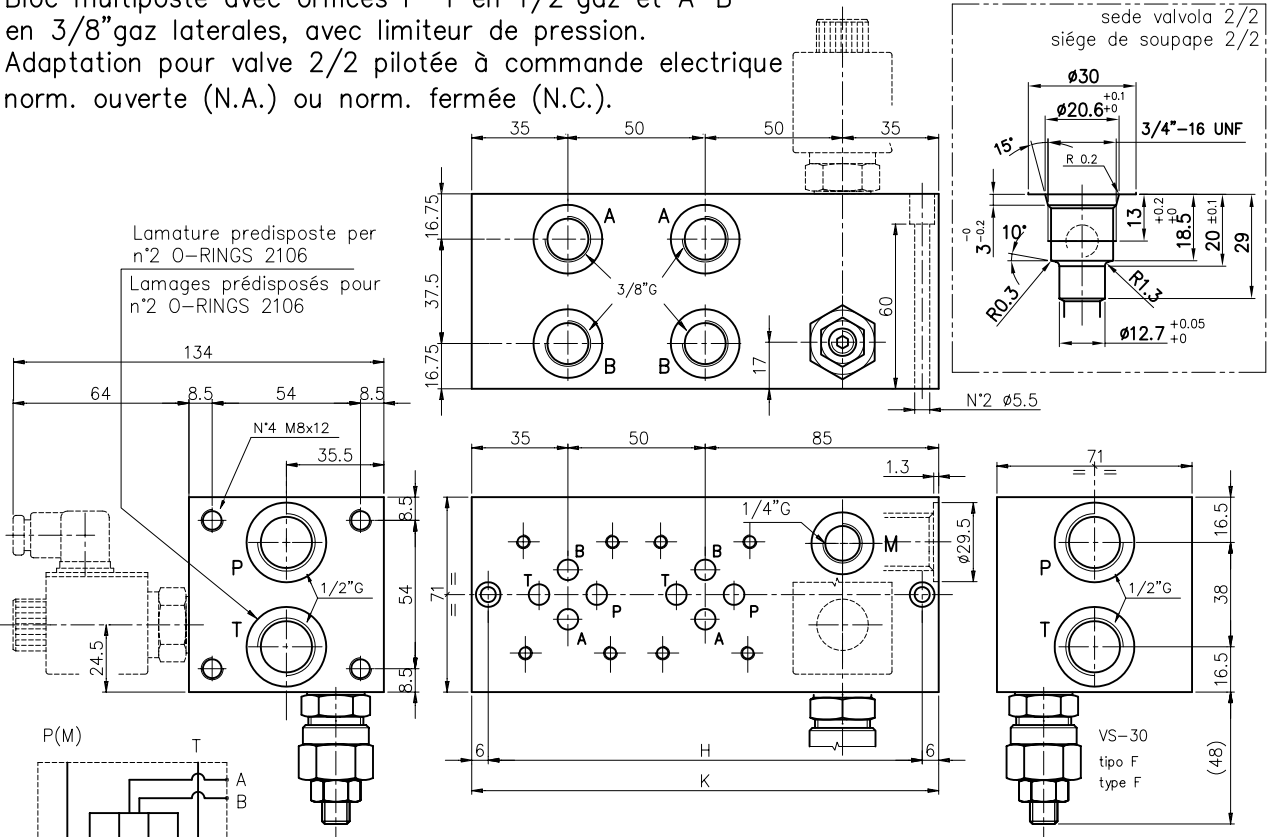


MONOBLOCCO TIPO EM 213/...F/K. (predisp. per versione modulare)
BLOC MULTIPOSTE TYPE EM213/...F/K.(predisp. pour version modulaire)

Monoblocco con utilizzi P-T da 1/2"G e A-B da 3/8"G laterali con valvola limitatrice di pressione. Predisposizione per valvola 2/2 pilotata a comando elettrico, normalmente aperta (N.A.) o normalmente chiusa (N.C.)

Bloc multiposte avec orifices P-T en 1/2" gaz et A-B en 3/8" gaz laterales, avec limiteur de pression. Adaptation pour valve 2/2 pilotée à commande électrique norm. ouverte (N.A.) ou norm. fermée (N.C.).



Esempio: schema idraulico in parallelo con valvola 2/2 normalmente aperta (N.A.)
 Exemple: schema hydraulique en parallèle avec valve 2/2 norm. ouverte (N.A.)

N° Staz.	H	K	(Kg)
1	108	120	3.5
2	158	170	5
3	208	220	6.5
4	258	270	8
5	308	320	9.5
6	358	370	11
7	408	420	12.5
8	458	470	14
9	508	520	15.5
10	558	570	17

Esempio di ordinazione:
 Exemple de commande

EM 21 3 / * * * F / K

EUROFLUID
 Monoblocco = M
 Bloc multiposte
 laterale/laterales = 21
 CETOP 3
 N° stazioni/N° poste = 1, 2,..., 10
 con VLP = X
 avec VLP
 con predisposizione per VLP = Z
 avec predisposition pour VLP

Predisposizione per valvola 2/2
 Predisposition pour valve 2/2
 F = regolaz. a chiave/reglage à clé
 tipo molla/type de ressort
 0 = 5-50 bar
 1 = 30-100 bar
 2 = 50-210 bar
 3 = 100-350 bar

NOTA (*): La versione VLP con volantino non è realizzabile
 NOTE (*): La version VLP avec pommeau n'est pas réalisable
 NOTA: Per informazioni tecniche relative alla VLP vedere pag 50/ NOTE: Fiche technique de VLP à page 50
 NOTA: Per informazioni tecniche relative alla valvola 2/2 vedere pag 53/ NOTE: Fiche technique de valve 2/2 à page 53