

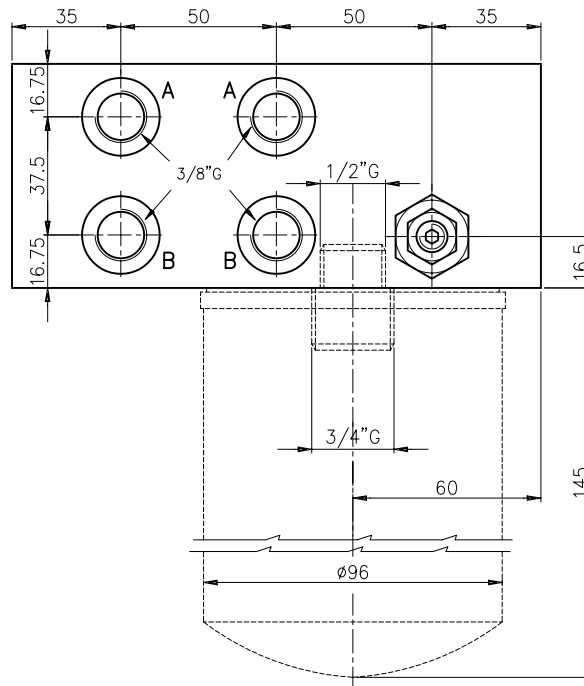
MONOBLOCCO TIPO EM203/...F/L
BLOC MULTIPOSTE TYPE EM203/...F/L



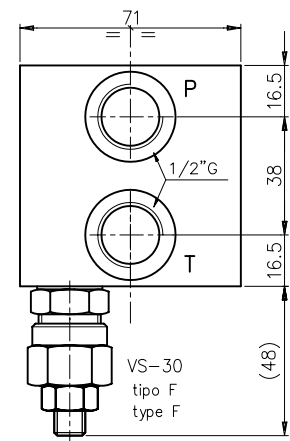
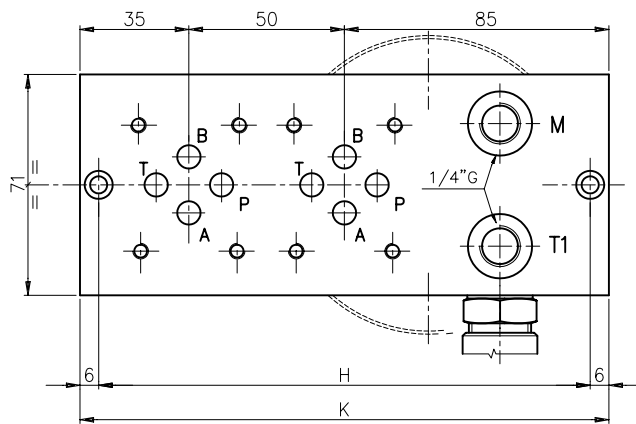
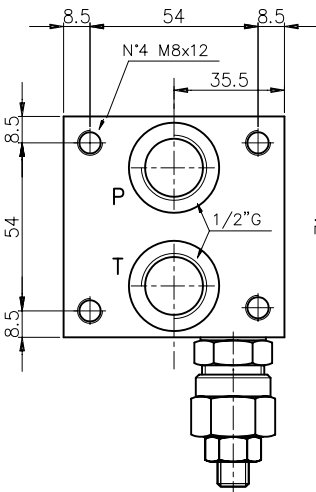
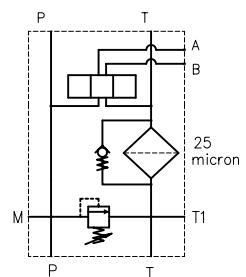
**CETOP 3
NG6**

Monoblocco con utilizzi P-T da 1/2" G e A-B da 3/8" G laterali con valvola limitatrice di pressione, predisposto per filtro sulla linea di scarico T.
 Bloc multiposte avec orifices P-T en 1/2" G et A-B en 3/8" G laterales avec valve limiteur de pression, predisposé pour filtre sur la ligne de décharge T.

N° Staz.	H	K	Kg
1	108	120	3.5
2	158	170	5
3	208	220	6.5
4	258	270	8
5	308	320	9.5
6	358	370	11
7	408	420	12.5
8	458	470	14
9	508	520	15.5
10	558	570	17



Schema idraulico
 Schema hydraulique



Esempio di ordinazione/Exemple de commande

EUROFLUID **EM 20 3 / * * * F / L** — L = predisposizione per cartuccia filtro / predisposition pour cartouche filtre
 Monoblocco = M —
 Bloc multiposte
 utilizzi laterali = /
 sorties laterales
CETOP 3
 n° stazioni/n° poste = 1, 2, ..., 10
 con VLP = X
 avec VLP
 con predisposizione per VLP = Z
 avec predisposition pour VLP
F = regolazione a chiave / réglage à clé
L = predisposizione per cartuccia filtro / predisposition pour cartouche filtre
Tipo molla/Type de ressort
 0 = 5-50 bar
 1 = 30-100 bar
 2 = 50-210 bar
 3 = 100-350 bar

NOTA: Per informazioni tecniche relative alla VLP vedere pag 50/ NOTE: Fiche technique de VLP à page 50
 NOTA: Per informazioni tecniche relative agli accessori vedere pag 69/ NOTE: Fiche technique des accessoires à page 69