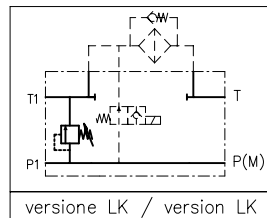
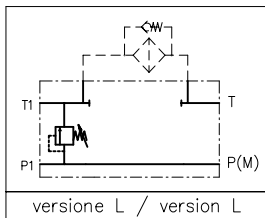


**MONOBLOCCO MODULARE TIPO EM223/0..F/..**  
**BLOC MULTIPOSTE MODULAIRE TYPE EM223/0..F/..**

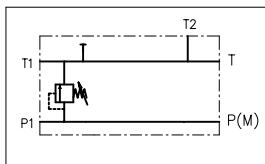
Monoblocco modulare con utilizzi P-T da 1/2" G con valvola limitatrice di pressione. Predisposto per filtro sulla linea di scarico T. A richiesta, predisposiz. per valv. 2/2 pilotata a comando elettrico, norm. aperta (N.A.) o norm. chiusa (N.C.)

Bloc multiposte modulaire avec sorties P-T et 1/2" G avec limiteur de pression. Predisposé pour filtre sur la ligne de décharge T. A demande adaptation pour valve 2/2 pilotée à commande électrique norm. ouverte (N.A.) ou norm. fermée (N.C.)

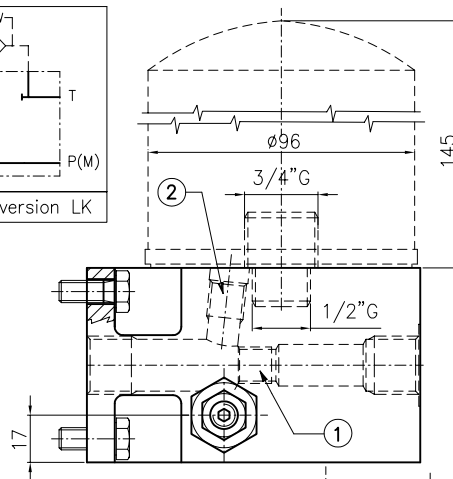


① con filtro / avec filtre

② senza filtro / sans filtre



schema idraulico  
/  
Schema hydraulique



**NOTA PER IL MONTAGGIO**

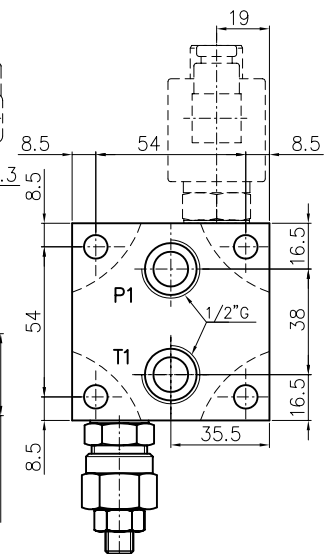
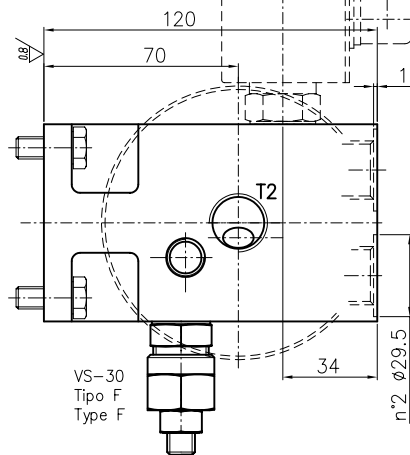
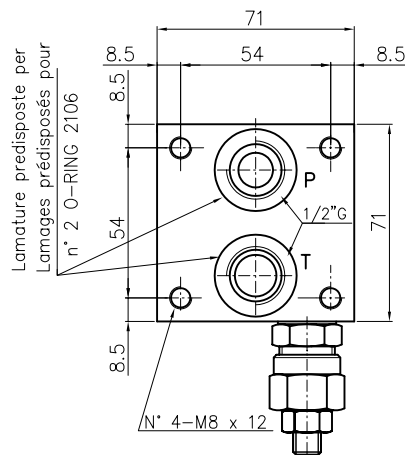
Solo per versione L

Posizionando il tappo da 1/4" G nei punti 1 o 2 è possibile utilizzare il monoblocco con o senza filtro

**NOTE POUR LE MONTAGE**

Suelement pour version L

Il est possible d'utiliser le monobloc AVEC ou SANS filtre si on place le bouchon 1/4" G dans les positions indiquées 1 et 2

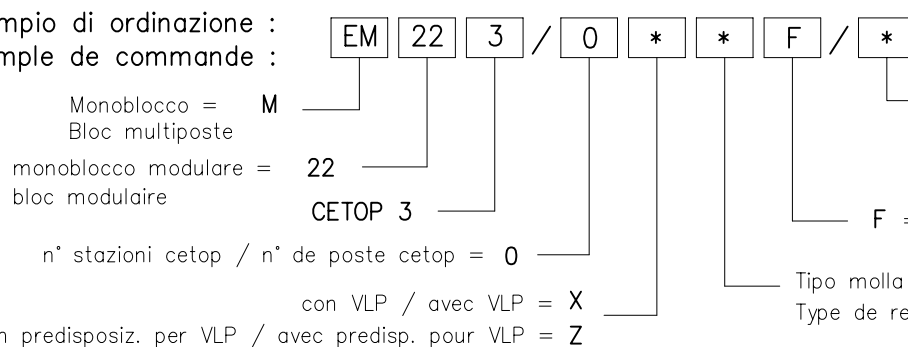


NOTA: Il monoblocco viene fornito completo dei seguenti commerciali:  
N° 4 viti T.E. M8x20 - UNI 5739 - 8.8 zinc.  
N° 4 rondelle DIN 6798 A  
N° 2 O-Rings 2106 - 90 Sh  
N° 1 tappo conico 1/4" G - DIN 906

NOTE: Le monobloc est livré au complet avec les parties commerciales suivantes:  
N° 4 vis T.H. M8x20 - UNI 5739-8.8 galv.  
N° 4 entretoise DIN 6798 A  
N° 2 O-Rings 2106 - 90 Sh.  
N° 1 bouchon conique 1/4" G - DIN 906

Peso = 4.5 Kg  
Poids = 4.5 Kg

Esempio di ordinazione :  
Exemple de commande :



L = predisposizione per cartuccia filtro  
LK = predisposizione per filtro + valv. 2/2  
predisposition pour filtre + valve 2/2

F = regolazione a chiave  
reglage à clé  
Tipo molla 0 = 5-50 bar  
Type de ressort 1 = 30-100 bar  
2 = 50-210 bar  
3 = 100-350 bar

NOTA/NOTE: Per informazioni tecniche relative alla VLP vedere pag 50 / fiche technique de VLP à page 50  
NOTA/NOTE: Per informazioni tecniche relative alla valvola 2/2 vedere pag 53 / fiche technique de valve 2/2 à page 53  
NOTA/NOTE: Per inform. tecniche relative agli accessori vedere pag 69 / fiche technique des accessoires à page 69