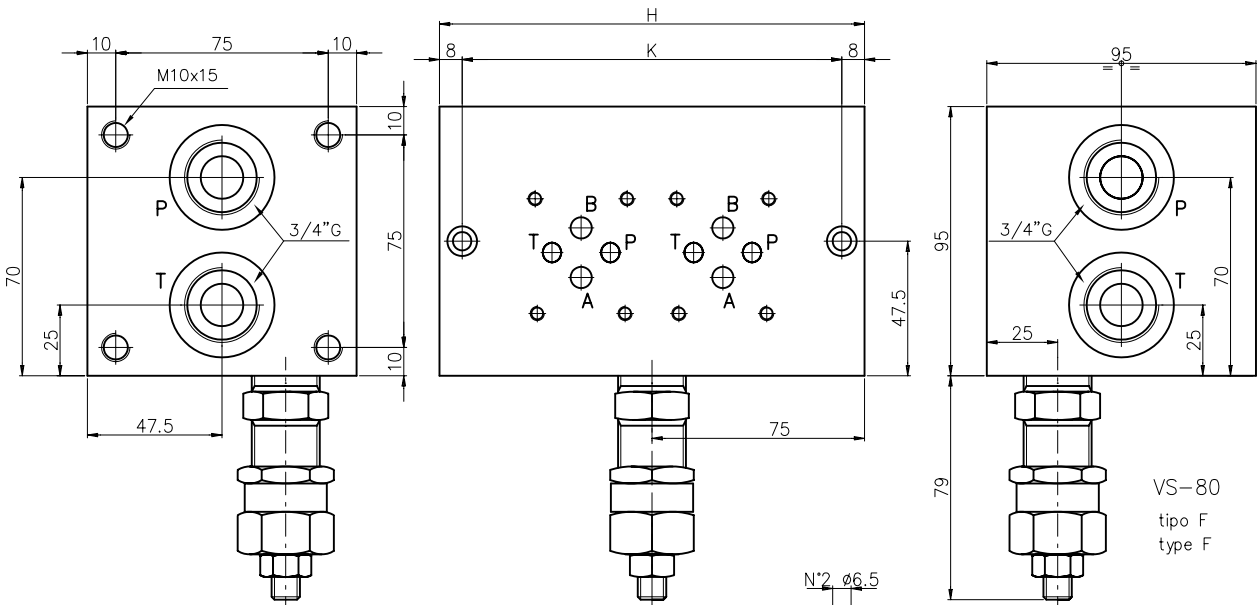
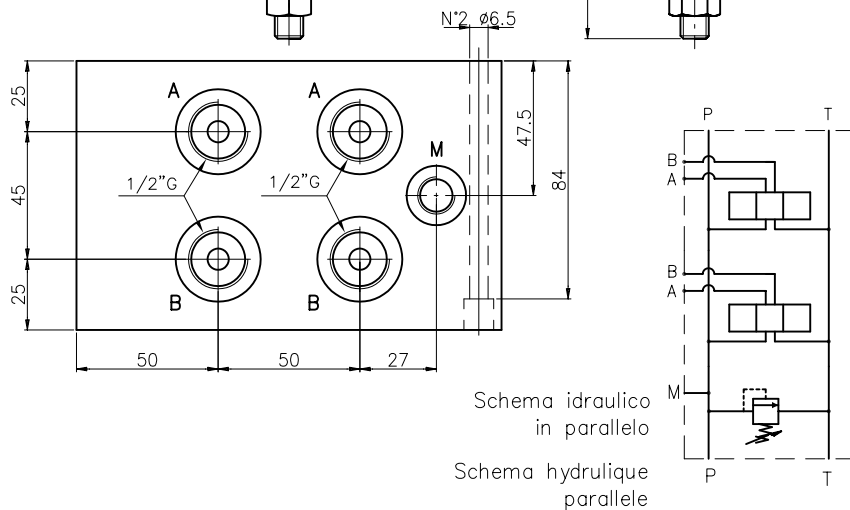


MONOBLOCCO TIPO EM253/....
BLOC MULTIPOSTE TYPE EM253/....

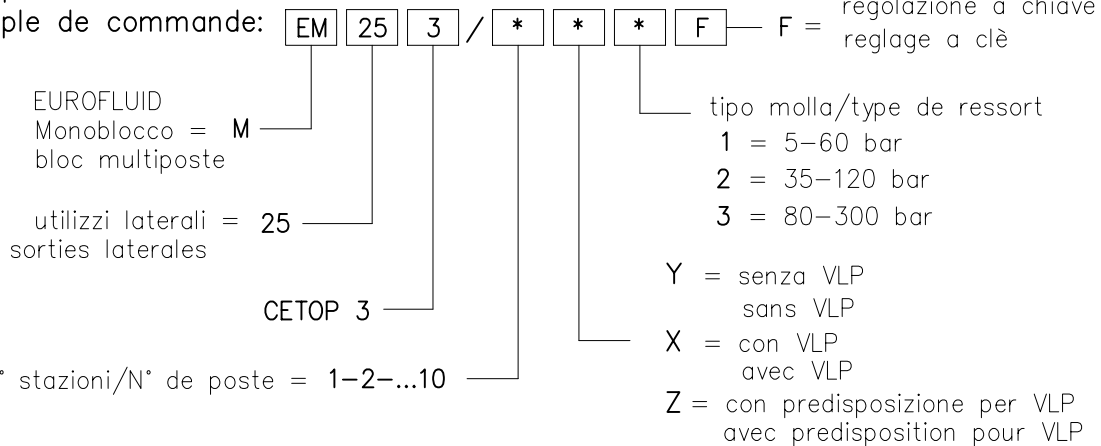
Monoblocco con utilizzi A-B laterali da 1/2"G e P-T da 3/4"G con/senza valvola limitatrice di pressione.
 Bloc multiposte avec sorties A-B laterales en 1/2"G et P-T en 3/4"G avec/sans limiteur de pression.



| N° Staz. | H | K | (Kg) |
|----------|-----|-----|------|
| 1Y | 100 | 84 | 6.3 |
| 1Z | 120 | 104 | 7.6 |
| 2 | 150 | 134 | 9.6 |
| 3 | 200 | 184 | 12.9 |
| 4 | 250 | 234 | 16.2 |
| 5 | 300 | 284 | 19.5 |
| 6 | 350 | 334 | 22.8 |
| 7 | 400 | 384 | 26.1 |
| 8 | 450 | 434 | 29.3 |



Esempio di ordinazione:
 Exemple de commande:



NOTA: La versione VLP con volantino non e' realizzabile/ NOTE: La version VLP avec pommeau n'est pas réalisable
 NOTA: Per informazioni tecniche relative alla VLP vedere pag 51/ NOTE: Fiche technique de VLP à page 51