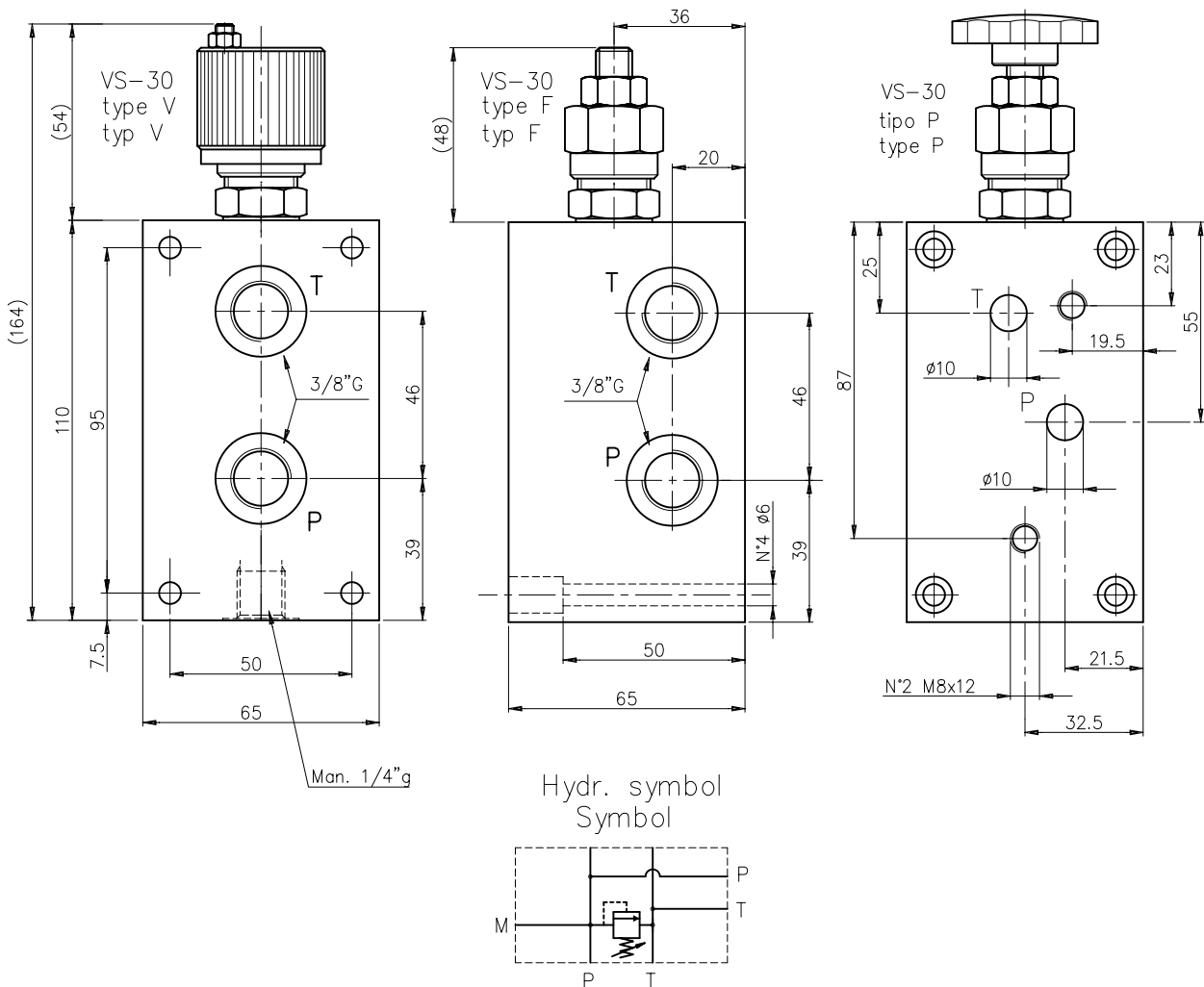


SUBPLATE FOR MODULAR SYSTEM TYPE EC2AH3..
GRUNDPLATTE FUER VERKETTUNGEN TYP EC2AH3..

Subplate with P-T ports 3/8"G, for 2 tie rods, with/without pressure relief valve.(RV) Weight 3 kg
 Grundplatte mit P-T Anschluessen 3/8"G, fuer 2 Zuganker, mit/ohne Druckbegrenzungsventil.(DBV) Gewicht = 3 Kg.



Ordering code:
 Bestell-Code:

EC 2 A H 3 * * *

subplate for packing = C
 Grundplatte fuer Verkettung

for 2 tie rods = 2
 fuer 2 Zuganker

boring type = A
 Bohrausfuehrung

model / Modell = H
 CETOP 3

Setting / Einstellung:

- F = by key / Schlussverstellung
- V = handwheel / Aluhandrad
- P = plastic knob / Kunststoff-handrad

Spring type / Feder Type

- 0 = 5-50 bar
- 1 = 30-100 bar
- 2 = 50-210 bar
- 3 = 100-350 bar

X = with RV / mit DBV

Y = without RV / ohne DBV

Z = prearranged for RV
 fuer DBV vorgebohrt

NOTES : See page 50 for technical characteristics of RV
 BEMERKUNG : Siehe techn. Daten des DBV auf Seite 50