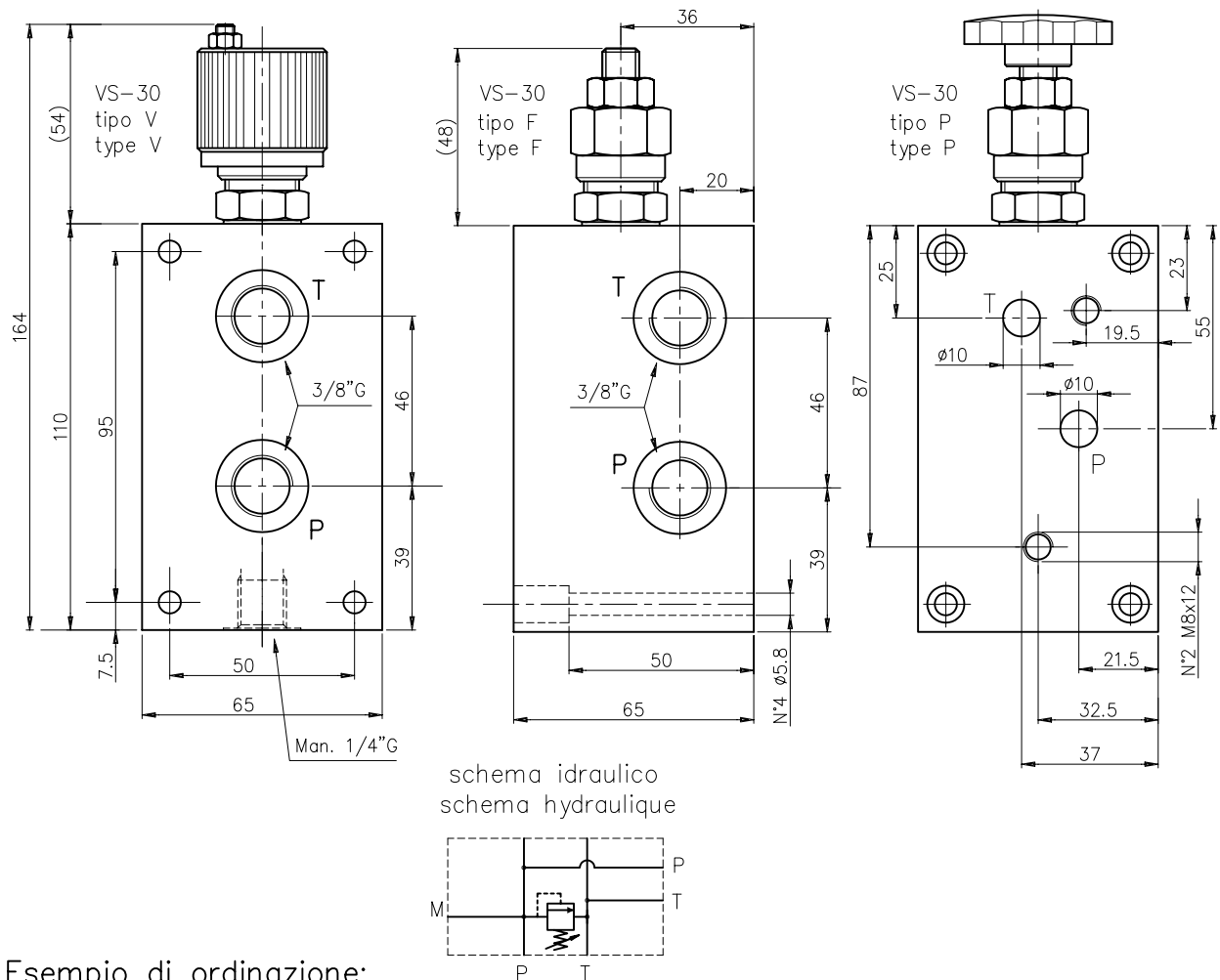


**BASE COMPONENTIBILE TIPO EC2AH3...**  
**EMBASE EMPILABLE TYPE EC2AH3....**

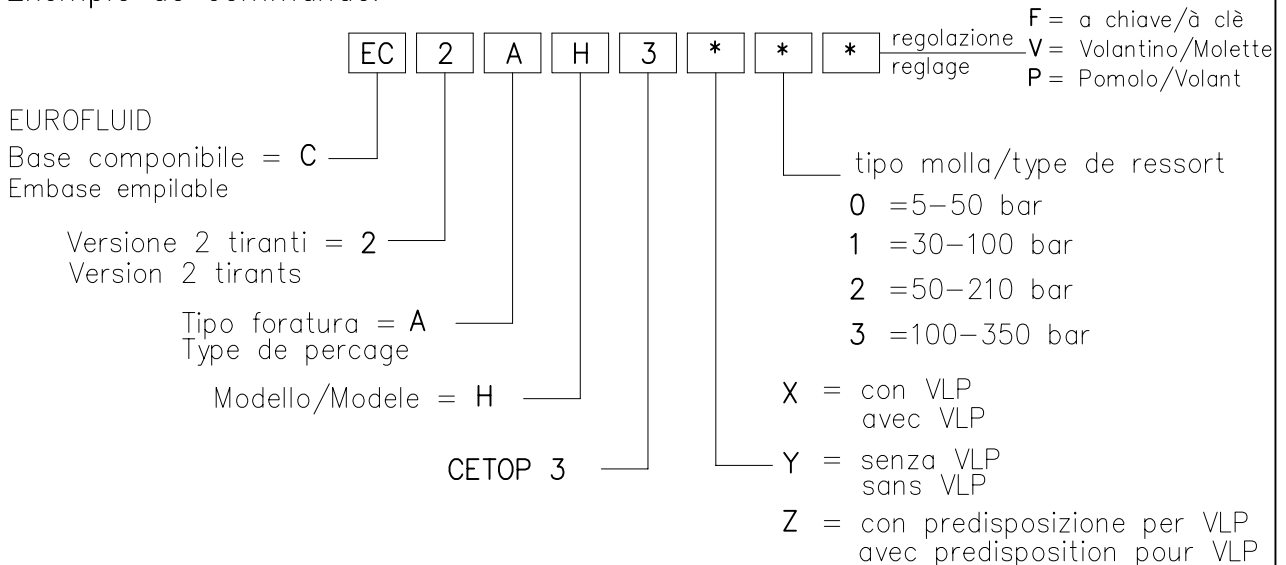
**BASI COMPONENTIBILI  
 EMBASE EMPILABLE  
 CETOP 3 - CETOP 5**

Base componibile con utilizzi P-T da 3/8" G (versione a 2 tiranti) con/senza valvola lim. di pressione. Peso = 3 Kg

Embase empilable avec sorties P-T en 3/8" G (version 2 tirants) avec/sans limiteur de pression. Poids = 3 Kg



Esempio di ordinazione:  
 Exemple de commande:



NOTA: Per informazioni tecniche relative alla VLP vedere pag 50/ NOTE: Fiche technique de VLP à page 50