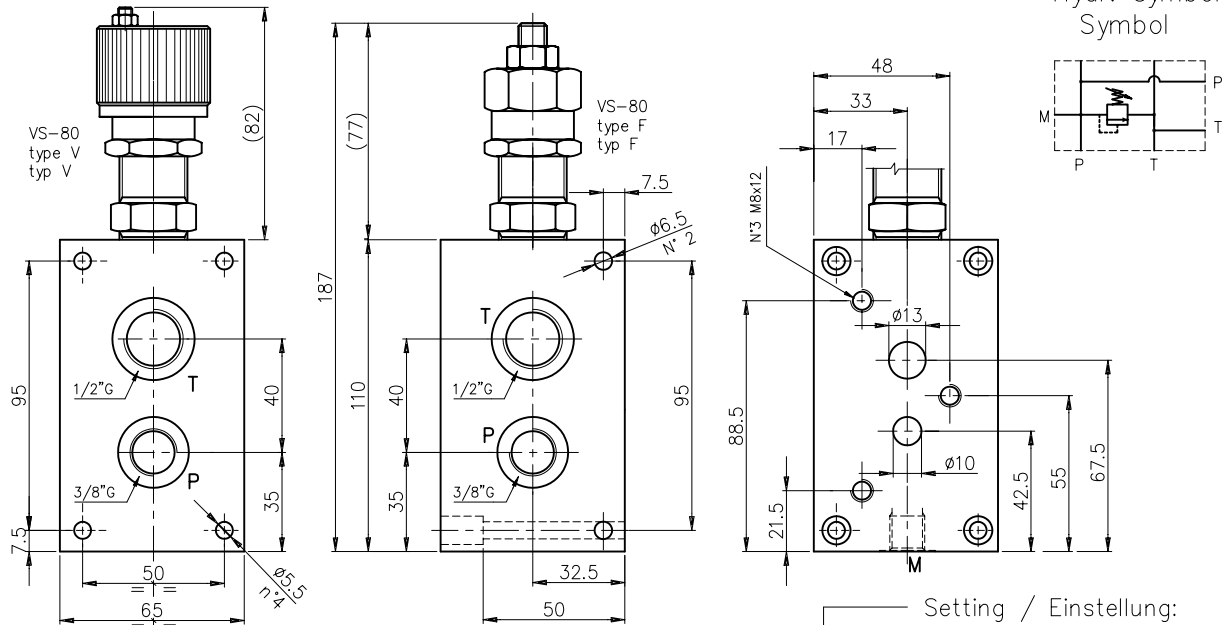


SUBPLATE FOR PACKING TYPE EC3H3../ EC3B3
GRUNDPLATTE FUER VERKETTUNGEN EC3H3../ EC3B3



PACKING PLATES
VERKETTUNGSPLATTEN
CETOP 3 - CETOP 5

Subplate for packing with P=3/8"G and T=1/2"G, for 3 tie rods, with pressure relief valve.(RV) Weight 3 kg
 Grundplatte fuer Verkettung mit P=3/8"G und T=1/2"G, fuer 3 Zuganker, mit Druckbegrenzungsventil.(DBV) Gewicht 3 Kg



Ordering code
Bestell-Code

subplate for packing = C
Grundplatte fuer Verkettung

for 3 tie rods / fuer 3 Zuganker = 3

model / Modell = H

CETOP 3



Setting / Einstellung:

F = by key / Schlussverstellung

V = handwheel / Aluhandrad

Spring type / Feder Type

1 = 5-60 bar

2 = 35-120 bar

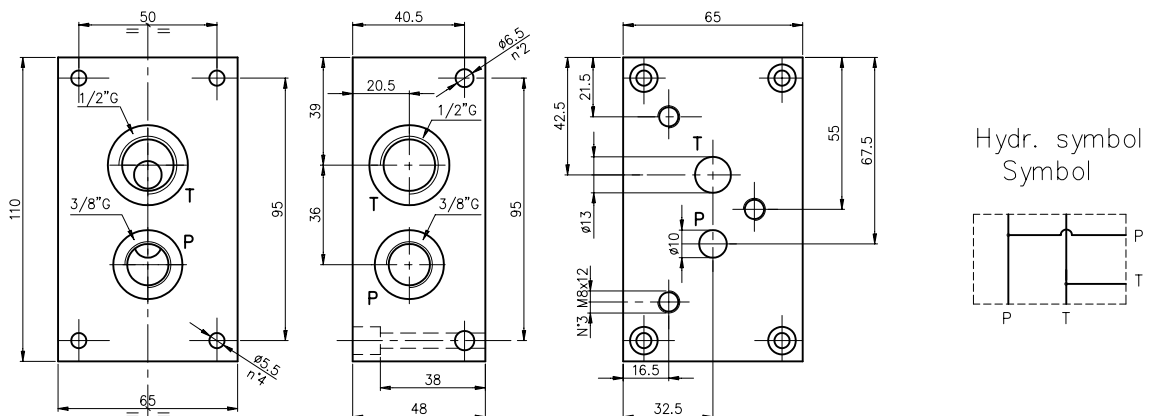
3 = 80-270 bar

X = with RV / mit DBV

Z = prearranged for RV
fuer DBV vorgebohrt

NOTES : See page 51 for technical characteristics of RV
BEMERKUNG : Siehe techn. Daten des DBV auf Seite 51

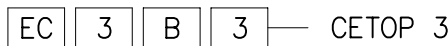
Subplate for packing with P=3/8"G and T=1/2"G, for 3 tie rods, without pressure relief valve. Weight 2.5 kg
 Grundplatte fuer Verkettung mit P=3/8"G und T=1/2"G, fuer 3 Zuganker, ohne Druckbegrenzungsventil. Gewicht 2.5 Kg.



Ordering code
Bestell-Code

subplate for packing = C
Grundplatte fuer Verkettung

for 3 tie rods
3 = fuer 3 Zuganker



B = Model / Modell