

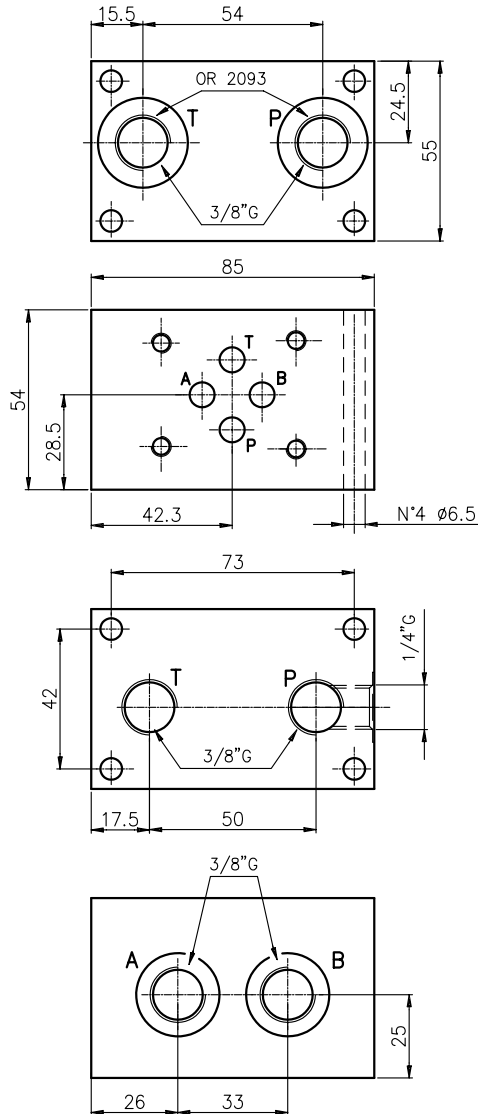
SUBPLATE FOR PACKING TYPE EC3438...

GRUNDPLATTE FUER VERKETTUNGEN TYP EC3438...

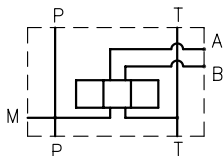


Subplate for packing with A-B
on back = 3/8" G. Weight 1.4 kg

Grundplatte fuer Verkettung mit A-B
rueckseitig = G 3/8". Gewicht 1.4 kg



Symbol
TYPE / TYP
P



Ordering code
Bestell-code

subplate for packing = C
Grundplatte fuer Verkettung

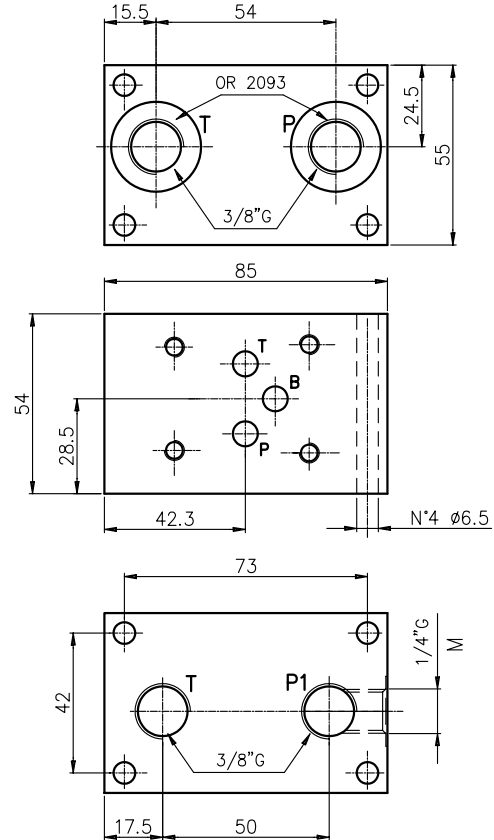
CETOP 3

4 tie rods = 4
4 Zuganker

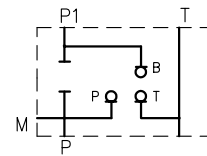
EC 3 4 38 *

Sub plate for packing, version for
pressure reducing valve. Weight 1.4 kg

Verkettungsplatte fuer Druckminderventil
Gewicht 1.4 kg



Symbol
TYPE / TYP
PR



P = rear ports
rueckseitige Anschluessen

PR = version for reducing valve
rueckseitige Anschluessen

PACKING PLATES
VERKETTUNGSPLATTEN
CETOP 3 - CETOP 5