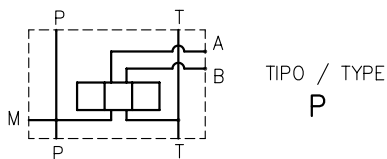
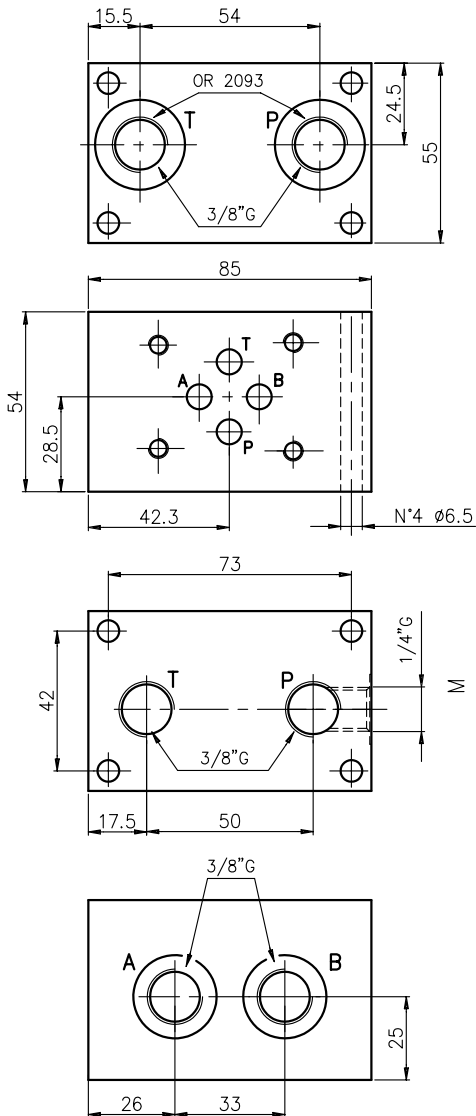


**BASE COMPONENTE TIPO EC3438...**  
**EMBASE EMPILABLE TYPE EC3438...**

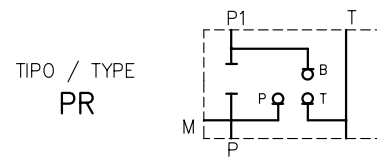
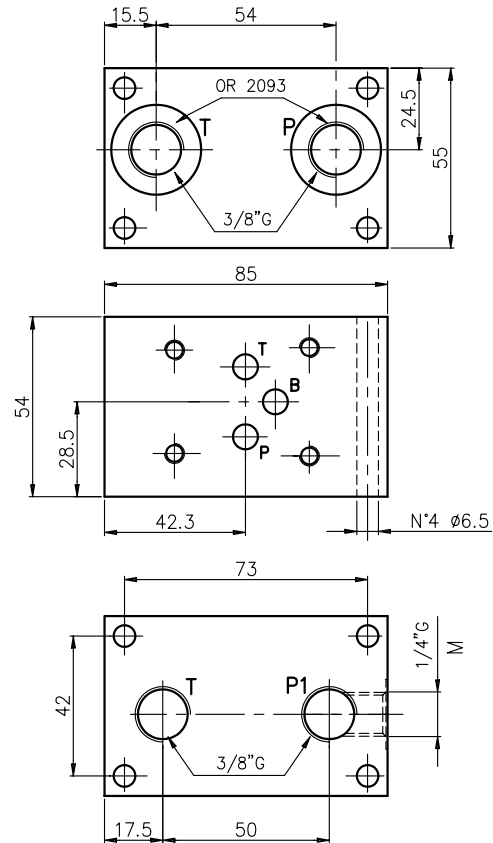


Base componibile con utilizzi A-B posteriori da 3/8" G. Peso 1.4 Kg  
 Embase empilable avec sortie A-B arrieres en 3/8" G. Poids 1.4 Kg

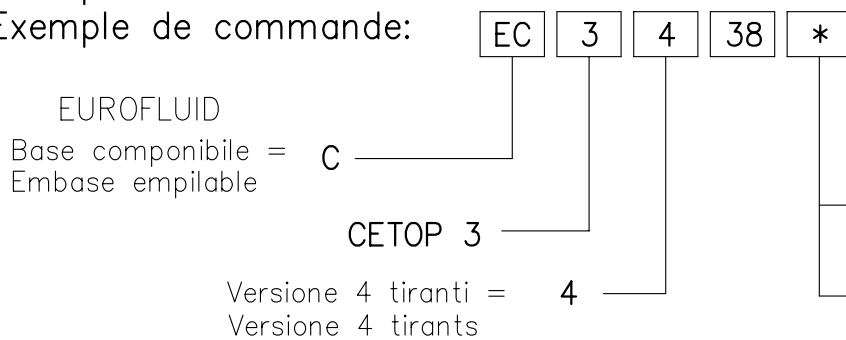


schema idraulico  
 schema hydraulique

Base componibile versione per valvola riduttrice. Peso 1.4 Kg  
 Embase empilable version pour valve r ductrice. Poids 1.4 Kg



Esempio di ordinazione:  
 Exemple de commande:



**BASI COMPONENTI  
 EMBASE EMPILABLE  
 CETOP 3 - CETOP 5**