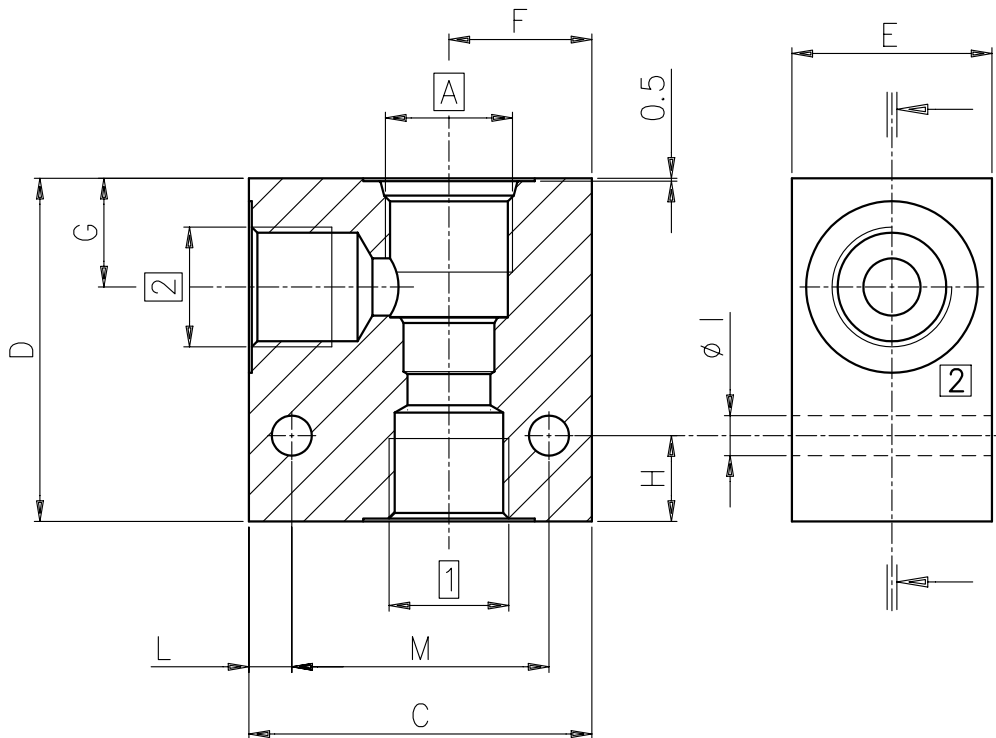


CORPO VALVOLA CAVITA' SAE 2 VIE
CORPS VALVE CAVITE' SAE 2 VOIES



Corpo valvola con cavità SAE 2 vie – Utilizzi Gas
 Materiale: alluminio 2011 (UNI 9002/5) anodizzato.
 Pressione max di esercizio: 210 bar

Corps valve avec cavité SAE 2 voies – Utilisations type Gas
 Matière: aluminium 2011 (A-U5PbBi) anodisé.
 Pressione max d'utilisation: 210 bar.



CAVITA' CAVITE'	A	1 - 2	C	D	E	F	G	H	I	L	M	Peso / Poids (Kg)
SAE 8/2	3/4"-16	3/8"G	49	50	30	20	13.5	12	6	9	35	0.2
SAE 10/2	7/8"-14	1/2"G	59	60	40	24	19	15	7	7.5	45	0.4
SAE 12/2	1"1/16-12	3/4"G	79	80	50	34	26	18	9	10	60	0.8
SAE 16/2	1"5/16-12	1"G	88	85	50	34	25	32	9	10	67	0.8

CAVITA' CAVITE'	Codice di ordinazione: Denomination:
SAE 8/2	EAD082038
SAE 10/2	EAD102012
SAE 12/2	EAD122034
SAE 16/2	EAD162010

Confez. da 10 pz.
 Par série de 10 pc.