

**SUBPLATE FOR PACKING TYPE EC3/54...**

**GRUNDPLATTE FUER VERKETTUNGEN TYP EC3/54...**

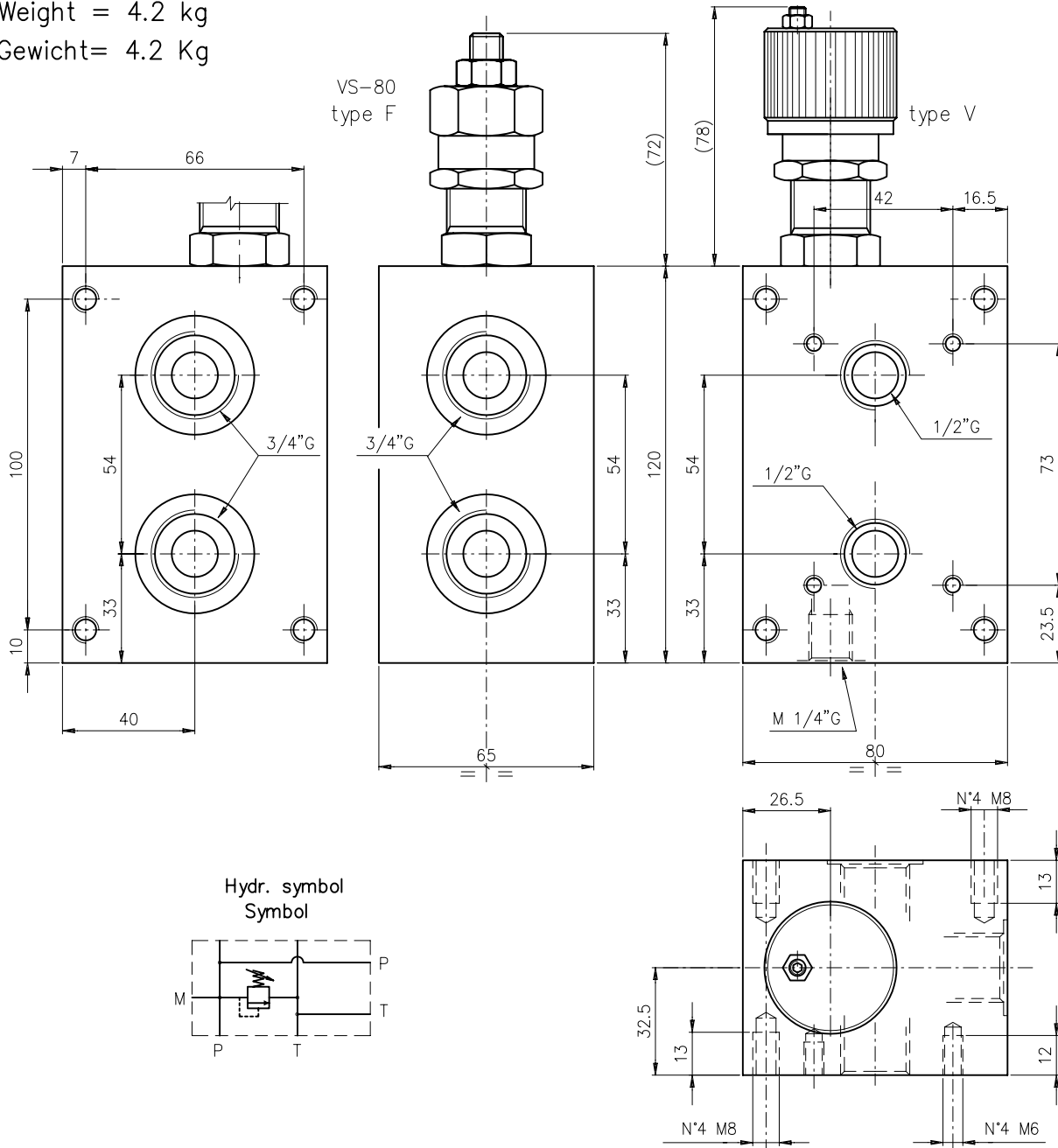


**PACKING PLATES  
VERKETTUNGSPLATTEN  
CETOP 3 - CETOP 5**

Sub plate for packing with P-T = 3/4"G, with/without pressure relief valve (RV)  
 Grundplatte fuer Verkettungen mit P-T = 3/4"G mit/ohne Druckbegrenzungsventil(DBV)

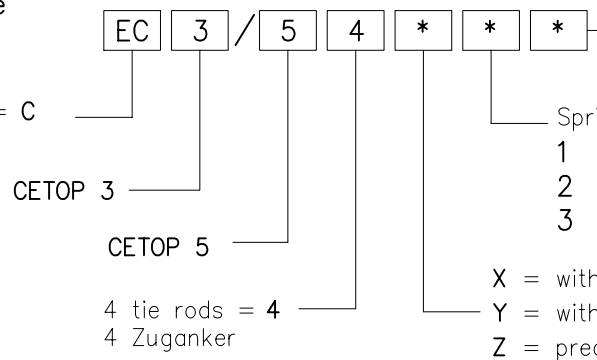
Weight = 4.2 kg

Gewicht= 4.2 Kg



Ordering code  
Bestell-Code

For packing = C  
Fuer Verkettungen



Setting / Einstellung  
 F = by key / Schlussverstellung  
 V = Handwheel / Aluhandrad

Spring type / Feder Type  
 1 = 5-60 bar  
 2 = 35-120 bar  
 3 = 80-270 bar

X = with RV / mit DBV  
 Y = without RV / ohne DBV  
 Z = prearranged for RV  
 fuer DBV vorgebohrt

NOTES : See page 51 for technical characteristics of RV  
 BEMERKUNG : Siehe techn. Daten des DBV auf Seite 51