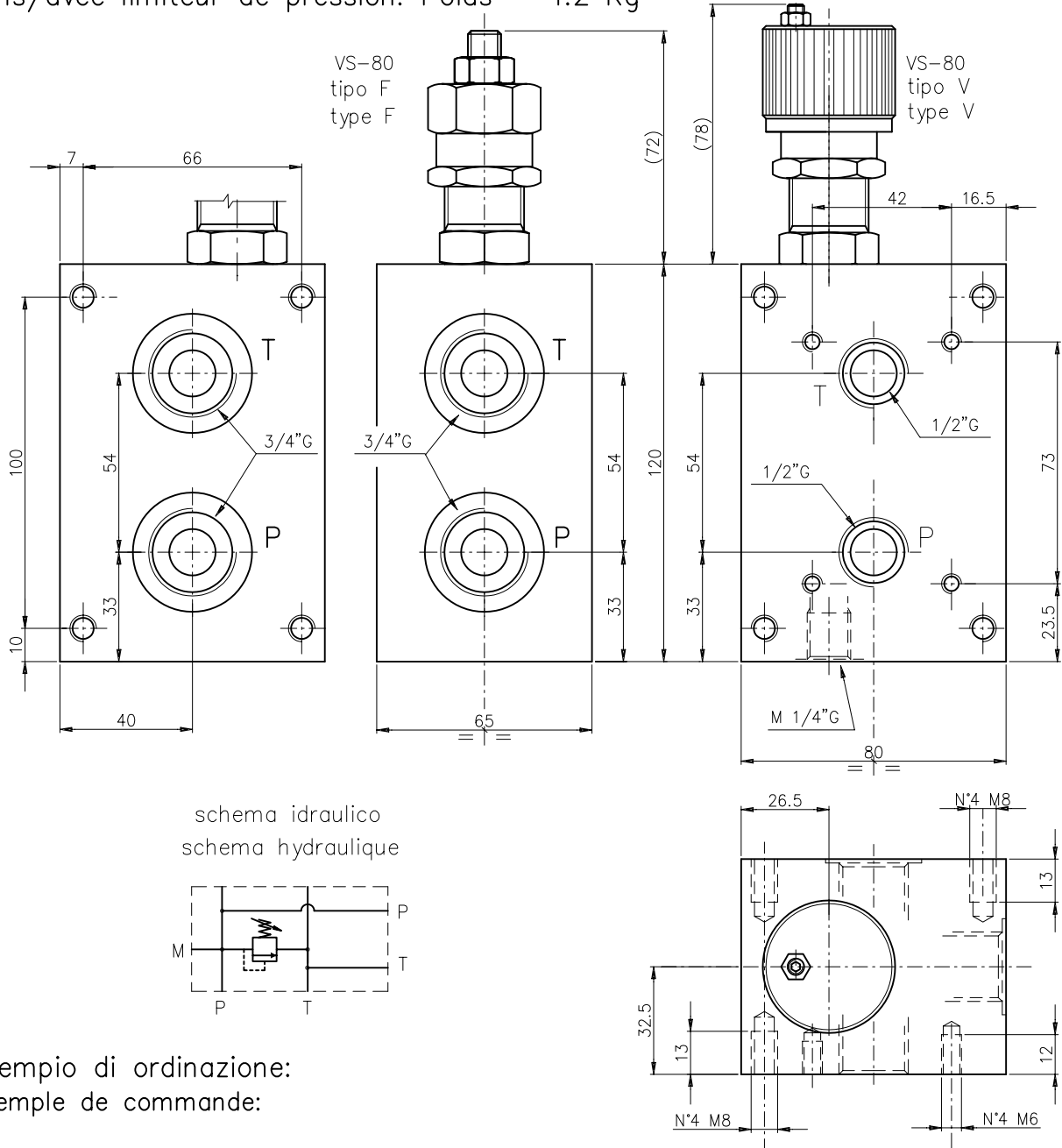


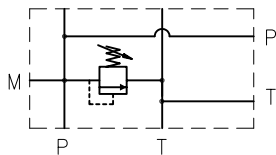
BASE COMPONIBILE TIPO EC3/54...
EMBASE EMPILABLE TYPE EC3/54...

BASI COMPONIBILI
 EMBASE EMPILABLE
 CETOP 3 - CETOP 5

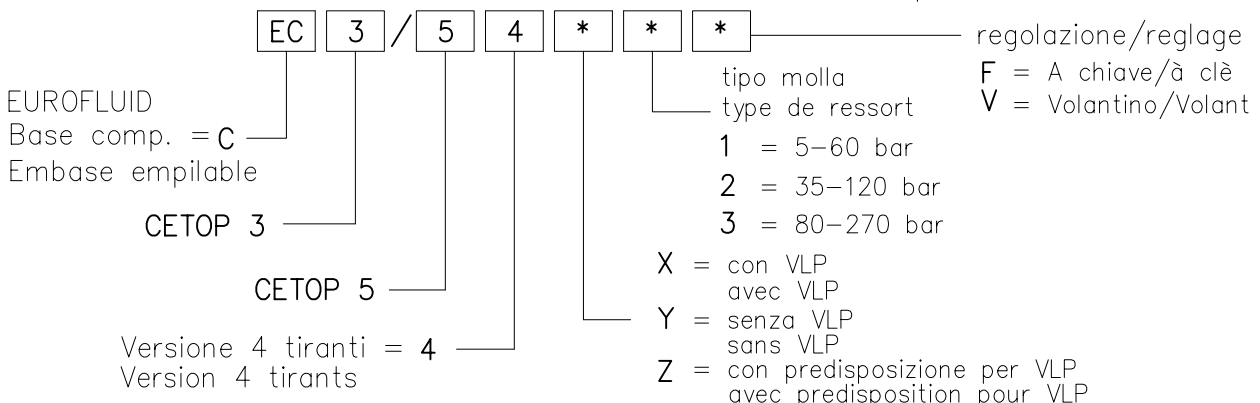
Base componibile con utilizzi P-T da 3/4"G
 con/senza valvola limitatrice di pressione. Peso = 4.2 Kg
 Embase empilable avec sorties P-T en 3/4"G
 sans/avec limiteur de pression. Poids = 4.2 Kg



schema idraulico
 schema hydraulique



Esempio di ordinazione:
 Exemple de commande:



NOTA: Per informazioni tecniche relative alla VLP vedere pag 51/fiche technique de VLP à page 51