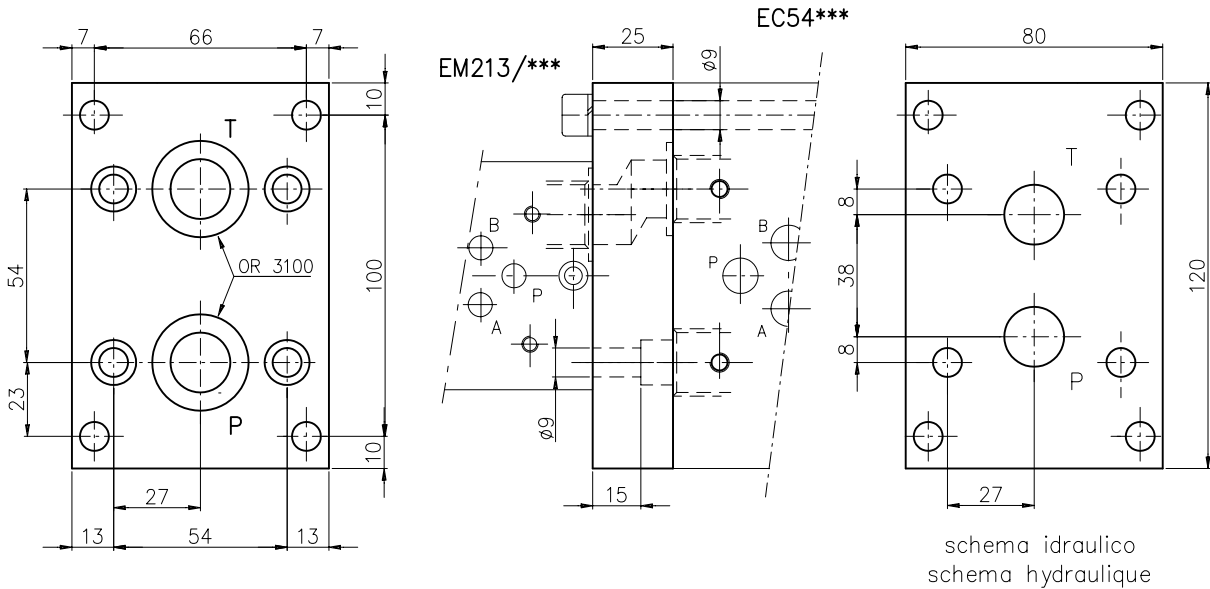
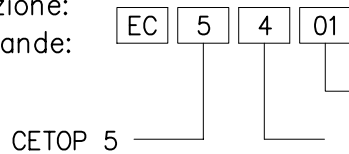


Base di riduzione EC54/EM213 . Peso = 1.6 Kg
 Plaque de reduction EC54/EM213. Poids = 1.6 Kg

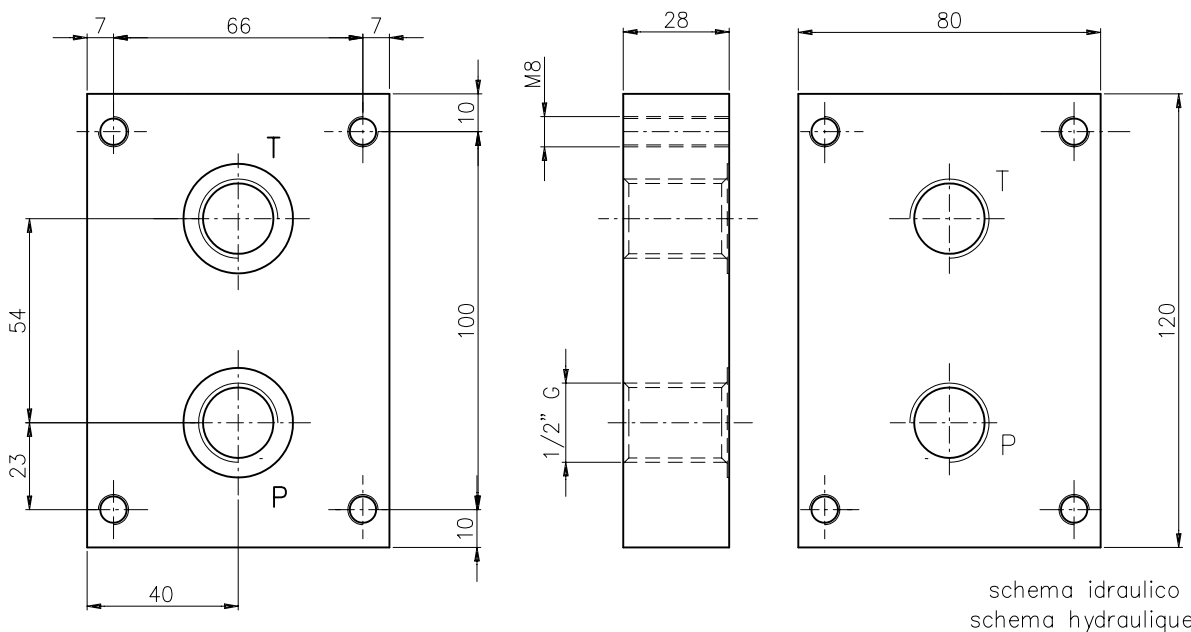


Esempio di ordinazione:
 Exemple de commande:

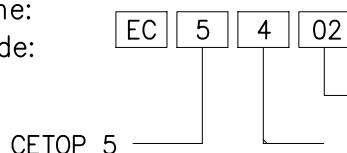


01 = piastra di riduzione/plaque de reduction
 4 = versione 4 tiranti/version 4 tirants

Base di collegamento (4 tiranti) con utilizzi P-T da 1/2" G. Peso = 1.7 Kg
 Plaque de liaison (4 tirants) avec sorties P-T en 1/2" G. Poids = 1.7 Kg



Esempio di ordinazione:
 Exemple de commande:



02 = base /plaque
 4 = versione 4 tiranti/version 4 tirants