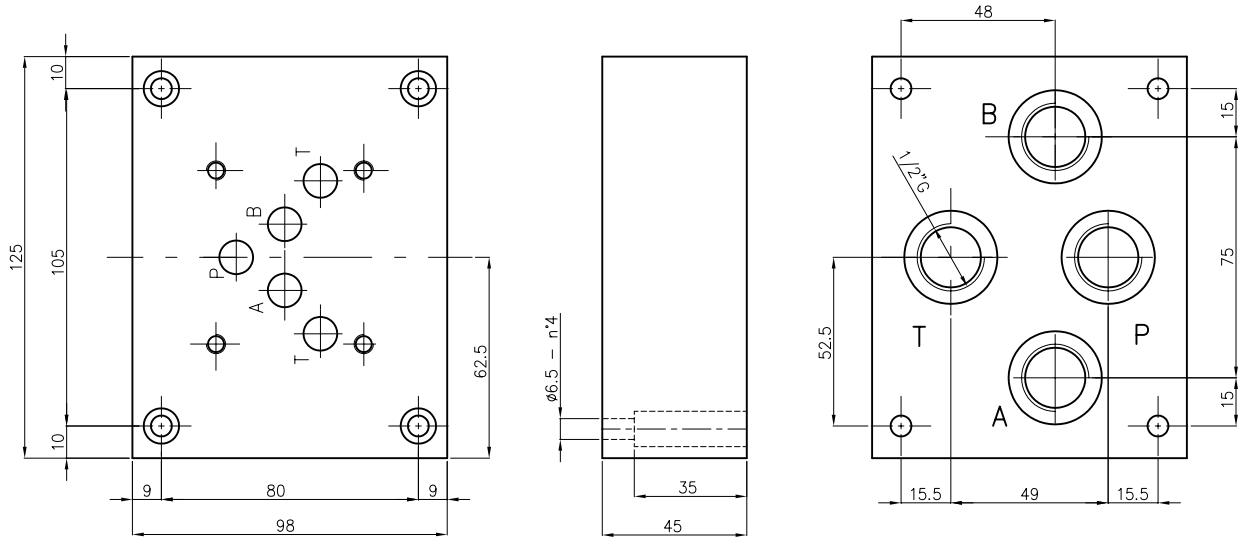


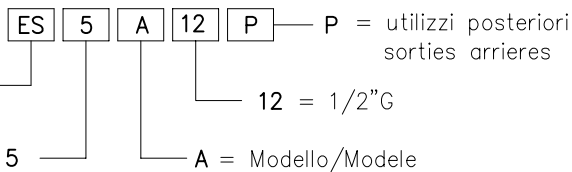
BASE SINGOLA TIPO ES5A12P E TIPO ES5A12PL
EMBASE SIMPLE TYPE ES5A12P ET TYPE ES5A12PL

Base singola con utilizzi A-B-P-T posteriori da 1/2"G. Peso = 3.5 Kg
 Embase simple avec sorties A-B-P-T arrieres en 1/2"G. Poids = 3.5 Kg



Esempio di ordinazione:
 Exemple de commande:

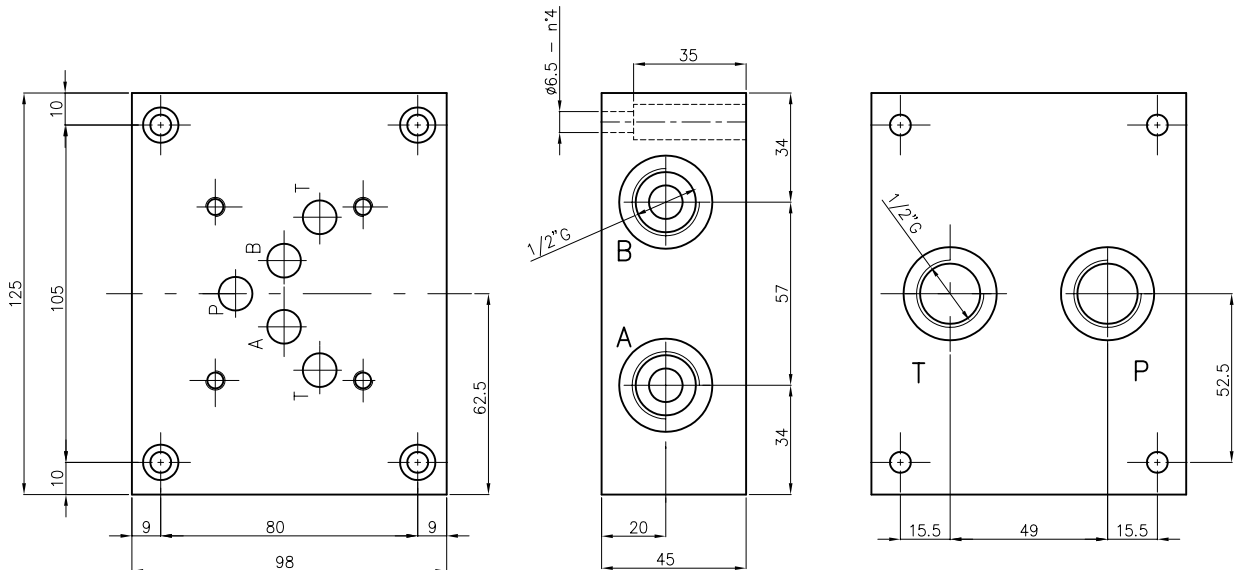
EUROFLUID
 Base singola = S
 Embase simple



schema idraulico
 schema hydraulique

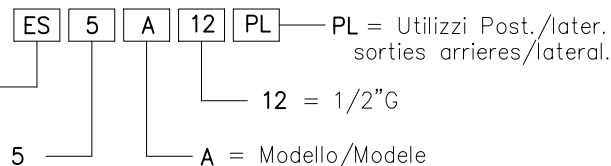


Base singola con utilizzi A-B laterali, P-T posteriori da 1/2"G. Peso = 3.5 Kg
 Embase simple avec sorties A-B laterales, P-T arrieres 1/2"G. Poids = 3.5 Kg

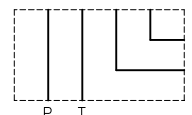


Esempio di ordinazione:
 Exemple de commande:

EUROFLUID
 Base singola = S
 Embase simple



schema idraulico
 schema hydraulique



CETOP 5
NG10