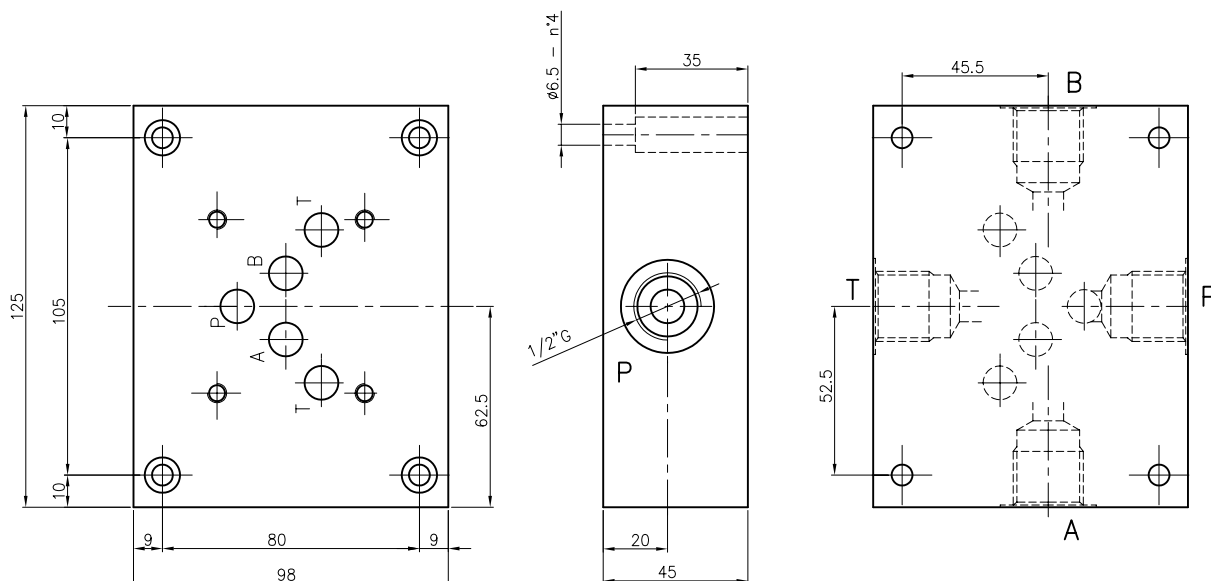


BASE SINGOLA TIPO ES5A12L E TIPO ES5C34L
EMBASE SIMPLE TYPE ES5A12L ET TYPE ES5C34L

CETOP 5
NG10

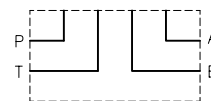
Base singola con utilizzi A-B-P-T laterali da 1/2"G. Peso = 3.5 Kg
 Embase simple avec sorties A-B-P-T laterales en 1/2"G. Poids = 3.5 Kg



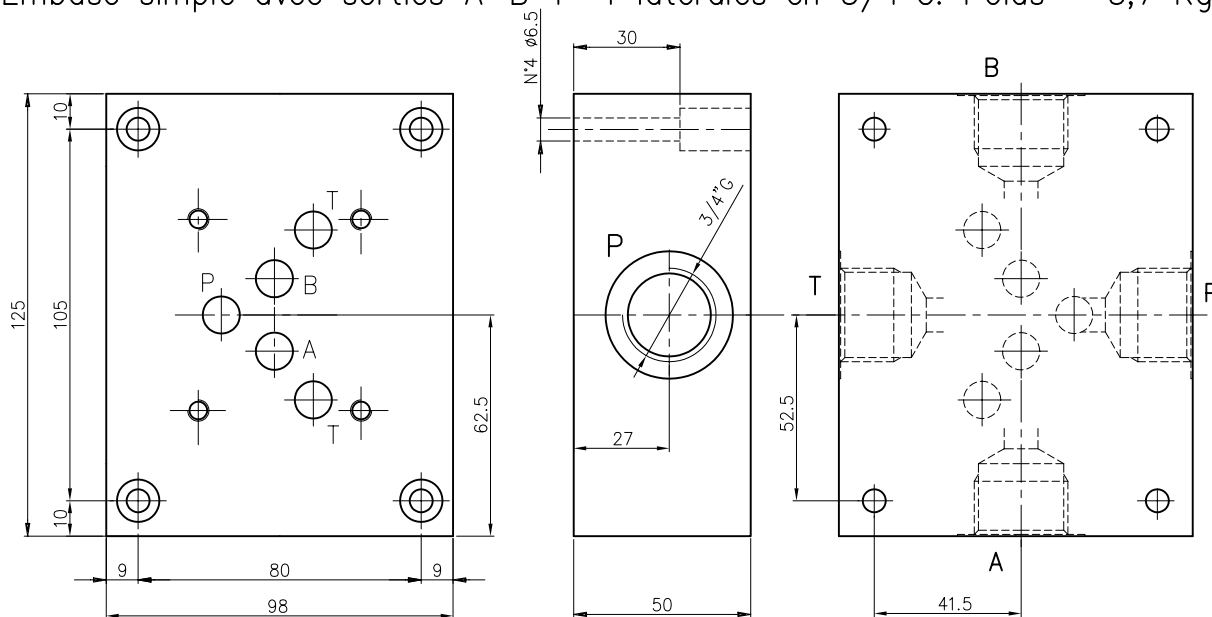
Esempio di ordinazione:
 Exemple de commande:

ES 5 A 12 L — L = utilizzi laterali
 sorties laterales
 Base singola = S — 12 = 1/2"G
 Embase simple
 CETOP 5 — A = Modello/Modele

schema idraulico
 schema hydraulique



Base singola con utilizzi A-B-P-T laterali da 3/4"G. Peso = 3,7 Kg
 Embase simple avec sorties A-B-P-T laterales en 3/4"G. Poids = 3,7 Kg



Esempio di ordinazione:
 Exemple de commande:

ES 5 C 34 L — L = utilizzi laterali
 sorties laterales
 Base singola = S — 34 = 3/4"G
 Embase simple
 CETOP 5 — C = Modello/Modele

schema idraulico
 schema hydraulique

