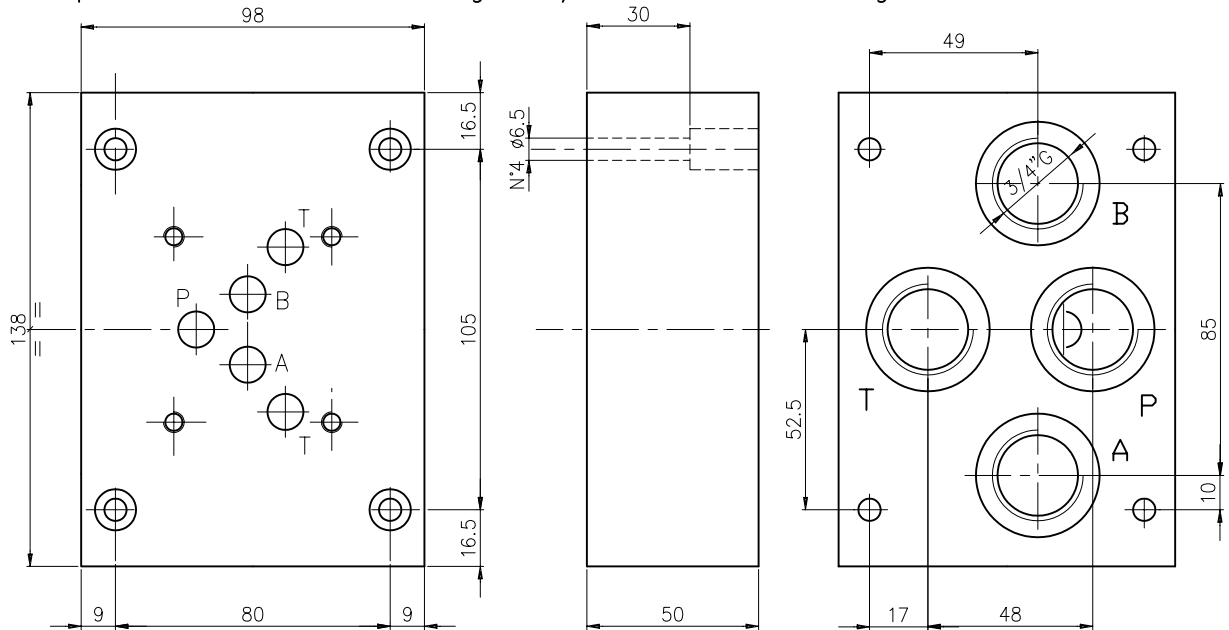


**SUBPLATE TYPE ES5C34P AND TYPE ES5C34PL**  
**GRUNDPLATTE TYP ES5C34P UND TYP ESC34PL**

Subplate, A-B-P-T on rear = 3/4"G. Weight = 4 kg  
 Grundplatte A-B-P-T rueckseitig = 3/4"G. Gewicht = 4 Kg



Ordering code  
 Bestell-Code

ES 5 C 34 P

P = rear ports  
 ruecks. Anschl.

Hydr. symbol  
 Symbol

subplate = S  
 Grundplatte

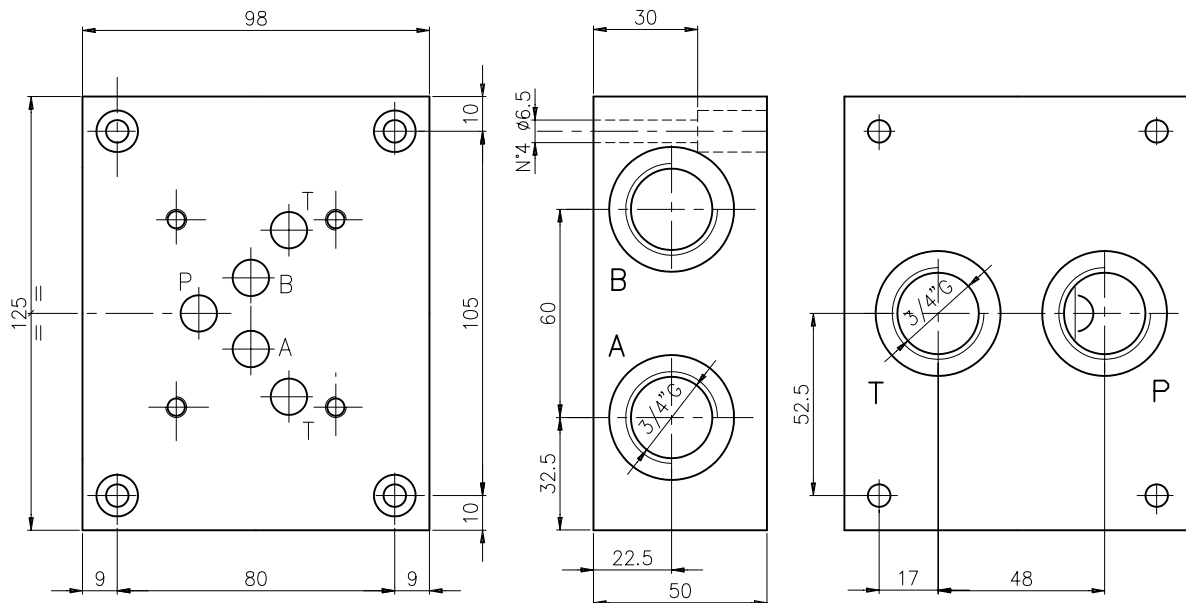
34 = 3/4"G



CETOP 5

C = model/Modell

Subplate with A-B on side, P-T on rear = 3/4"G. Weight 3.7 kg  
 Grundplatte, A-B seitlich, P-T rueckseitig = 3/4"G. Gewicht 3.7 kg



Ordering code  
 Bestell-Code

ES 5 C 34 PL

PL = rear/side ports  
 ruecks./seitl. Anschl.

Hydr. symbol  
 Symbol

subplate = S  
 Grundplatte

34 = 3/4"G



CETOP 5

C = model/Modell

**CETOP 5**  
**NG 10**