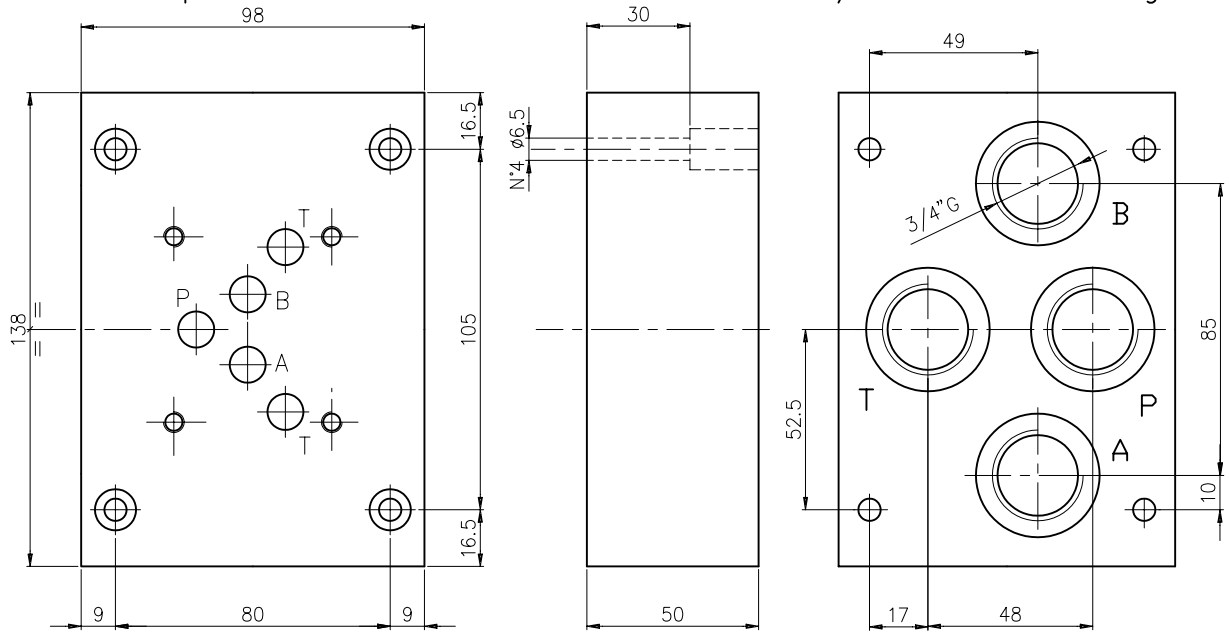


BASE SINGOLA TIPO ES5C34P E TIPO ES5C34PL
EMBASE SIMPLE TYPE ES5C34P ET TYPE ES5C34PL

Base singola con utilizzi A-B-P-T posteriori da 3/4" G. Peso = 4 Kg
 Embase simple avec sorties A-B-P-T arrieres en 3/4" G. Poids = 4 Kg



Esempio di ordinazione:
 Exemple de commande:

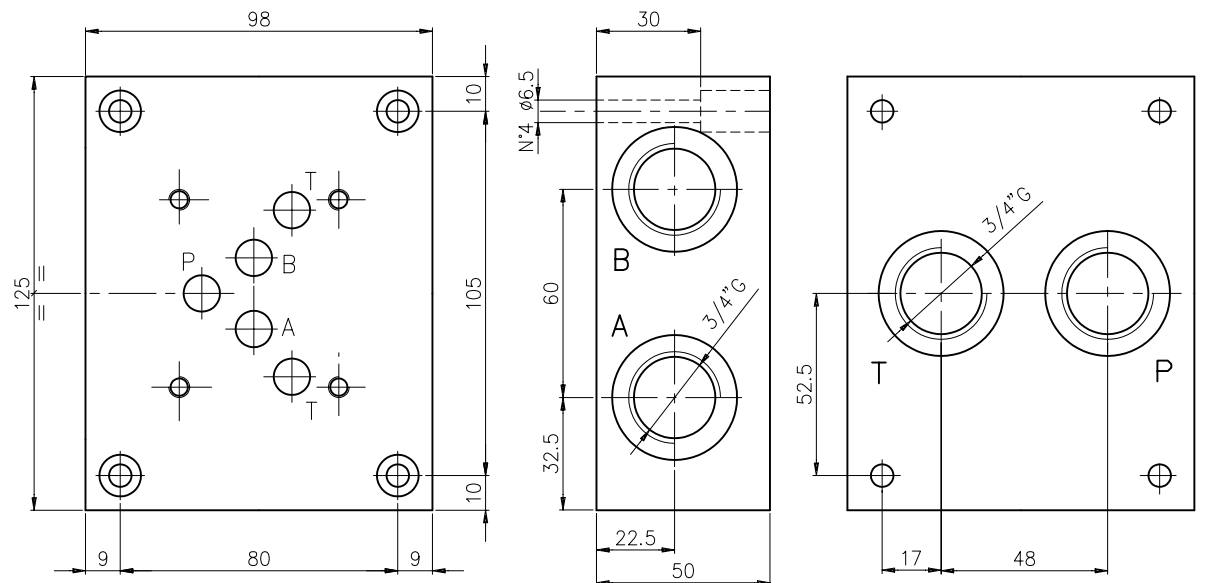
EUROFLUID
 Base singola = S
 Embase simple

ES 5 C 34 P
 CETOP 5

ES 5 C 34 P
 C = Modello/Modele

P = utilizzi posteriori / sorties arrieres
 schema idraulico / schema hydraulique
 34 = 3/4" G
 P T B A

Base singola con utilizzi A-B laterali, P-T posteriori da 3/4" G. Peso = 3,7 Kg
 Embase simple avec sorties A-B laterales, P-T arrieres en 3/4" G. Poids = 3,7 Kg



Esempio di ordinazione:
 Exemple de commande:

EUROFLUID
 Base singola = S
 Embase simple

ES 5 C 34 PL
 CETOP 5

ES 5 C 34 PL
 C = Modello/Modele

PL = post./later. / arrieres/lateral.
 schema idraulico / schema hydraulique
 34 = 3/4" G
 P T B A

CETOP 5
NG10