

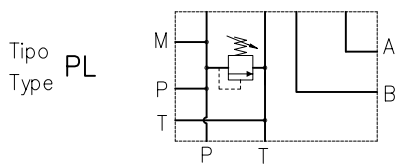
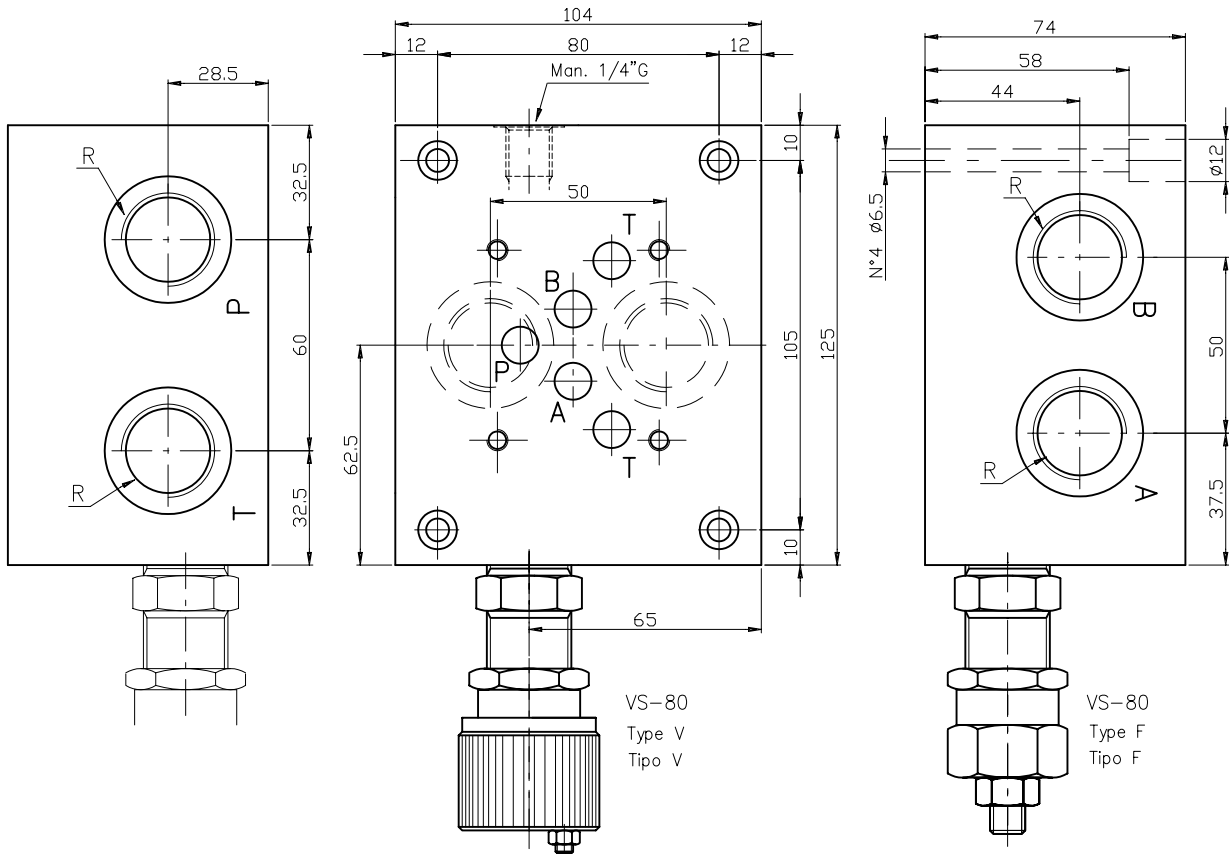
**BASE SINGOLA TIPO ES5B.....**  
**EMBASE SIMPLE TYPE ES5B.....**



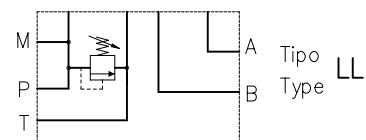
**CETOP 5  
NG10**

Base singola con utilizzi A-B laterali, P-T later. o later./post. da 3/4" G o da 1/2" G con/senza valvola limitatrice di pressione. Peso = 7 Kg.

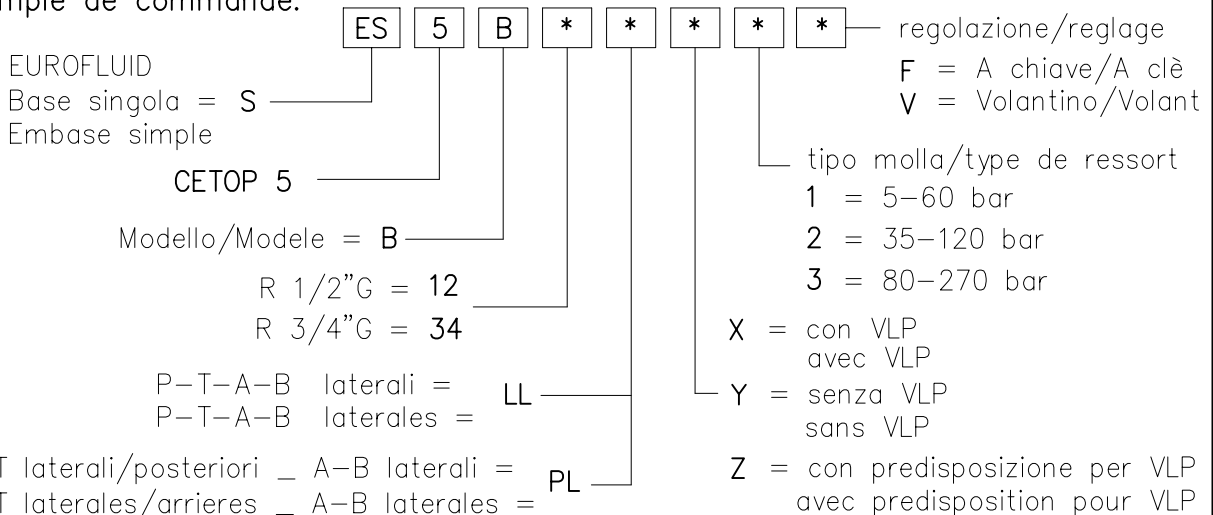
Embase simple avec sorties A-B laterales, P-T laterales ou laterales/arrieres en 3/4" G ou en 1/2" G, avec/sans limiteur de pression. Poids = 7 Kg.



schema idraulico  
schema hydraulique



Esempio di ordinazione:  
Exemple de commande:



NOTA: Per informazioni tecniche relative alla VLP vedere pag 51/ NOTE: Fiche technique de VLP à page 51