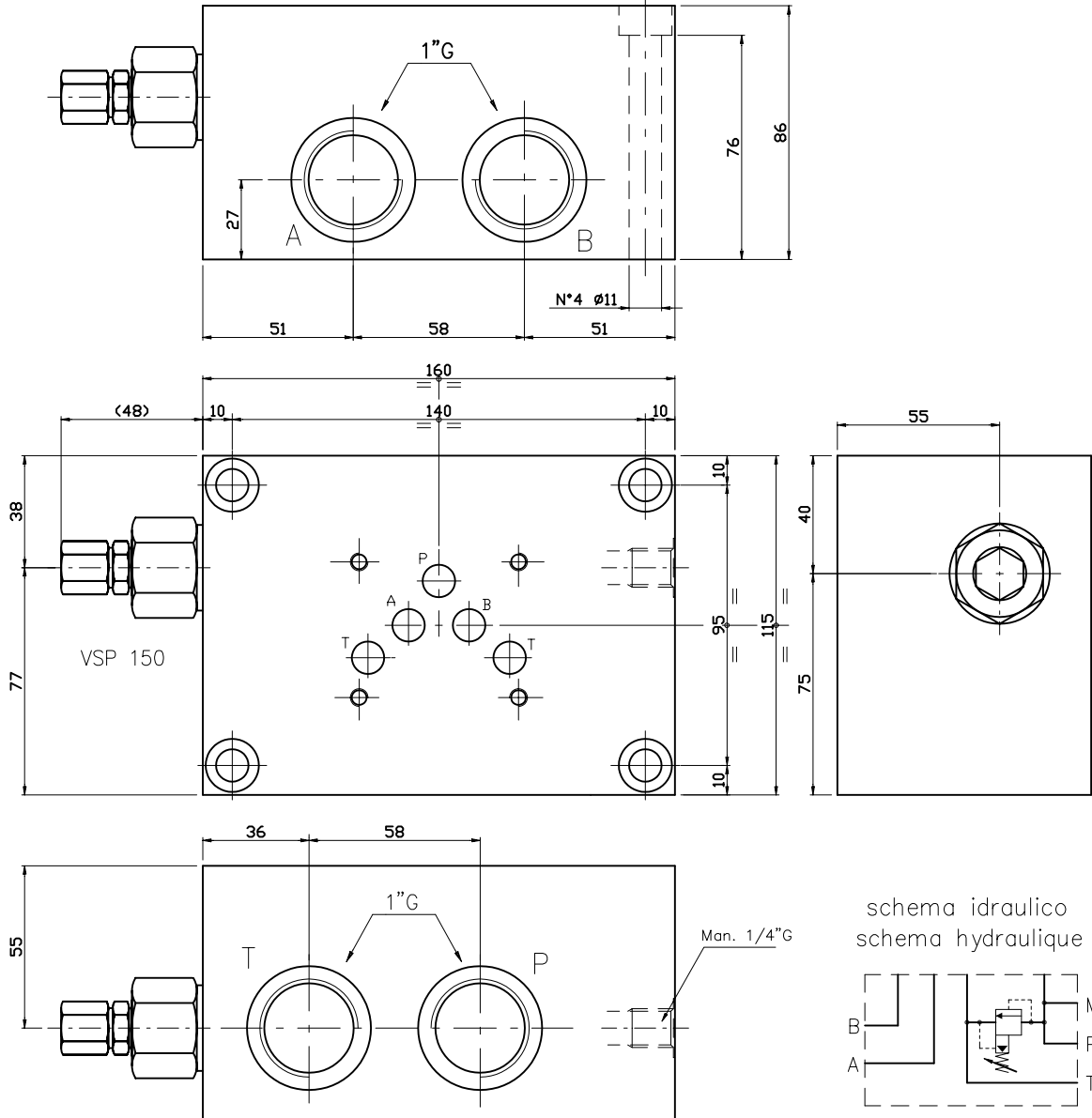


BASE SINGOLA TIPO ES510LL...
EMBASE SIMPLE TYPE ES510LL...

Base singola con utilizzi A-B-P-T laterali lato lungo da 1" G con/senza valvola limitatrice di pressione. Peso = 11 Kg.
 Embase simple avec sorties A-B-P-T laterales grand coté en 1" G, avec/sans limiteur de pression. Poids = 11 Kg.

CETOP 5
NG10



Esempio di ordinazione:
 Exemple de commande

EUROFLUID
 Base singola = S
 Embase simple

CETOP 5

1" G = 10

Utilizzi su lato lungo = LL
 Sorties grand coté

ES 5 10 LL * * F

regolazione/reglage

F = A chiave/à clé

tipo molla/type de ressort

0 = 1.7-70 bar

2 = 10-210 bar

3 = 35-350 bar

X = con VLP
 avec VLP

Y = senza VLP
 sans VLP

Z = con predisposizione per VLP
 avec predisposition pour VLP