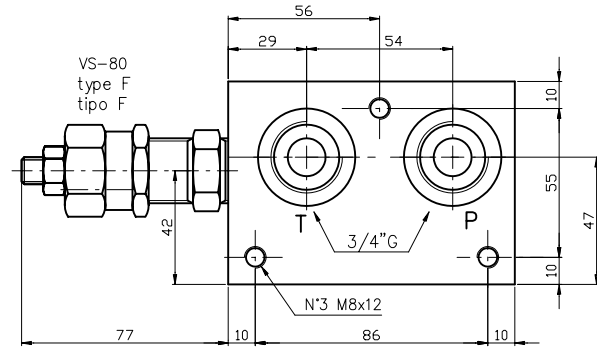
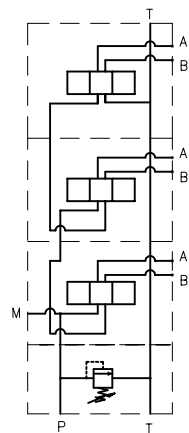
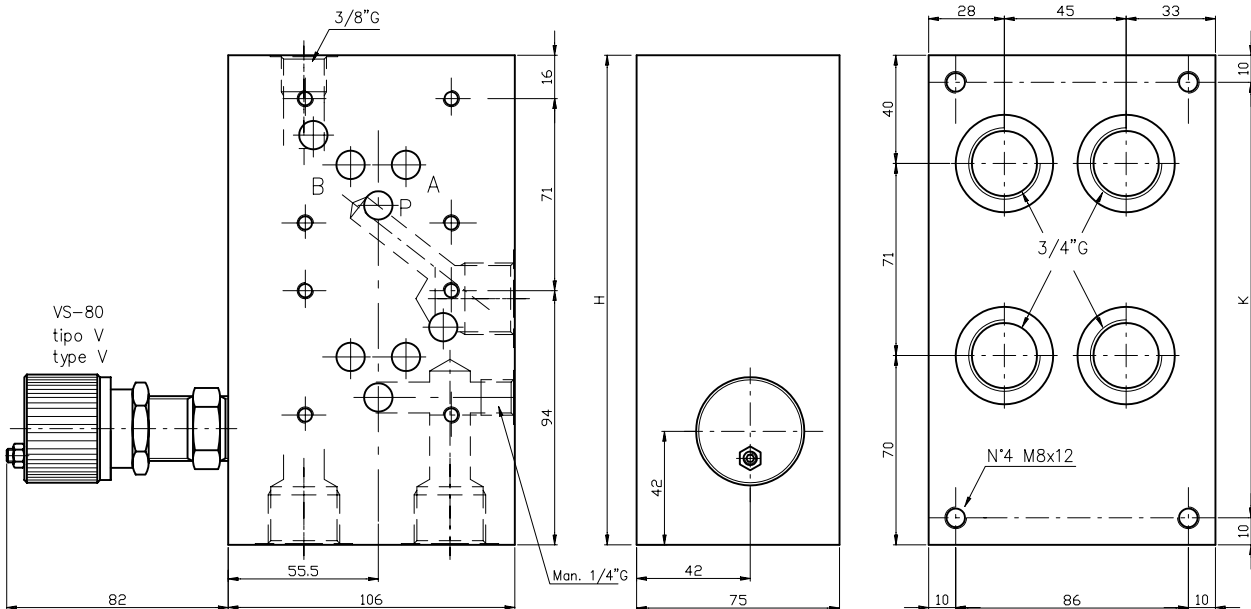


**MONOBLOCCO TIPO EMS105/...**  
**BLOC MULTIPOSTE TYPE EMS105/...**

Monoblocco con utilizzi A-B posteriori.  
 Versione in serie, con/senza valvola limitatrice di pressione  
 Bloc multiposte avec sorties A-B arrieres.  
 Version en serie. avec/sans limiteur de pression.



P-B-A-T = 3/4" G



Schema idraulico  
 in serie  
 Schema hydraulique  
 en serie

Esempio di ordinazione:  
 Exemple de commande:

EUROFLUID  
 Monoblocco = M  
 Bloc multiposte

Serie/Serie = S  
 versione A-B posteriori = 10  
 version A-B arrieres

EM S 10 5 / \* \* \* \*  
 CETOP 5

N° Staz.	H	K	(Kg)
2	181	161	11
3	252	232	15
4	323	303	19

regolazione/reglage  
 F = A chiave/à clé  
 V = Volantino/Volant  
 tipo molla/type de ressort  
 1 = 5-60 bar  
 2 = 35-120 bar  
 3 = 80-270 bar  
 X = con VLP  
 avec VLP  
 Y = senza VLP  
 sans VLP  
 Z = con predisposizione per VLP  
 avec predisposition pour VLP

N° stazioni/N° de poste = 2-3-4

NOTA: Per informazioni tecniche relative alla VLP vedere pag 51/ NOTE: Fiche technique de VLP à page 51

CETOP 5  
 NG10