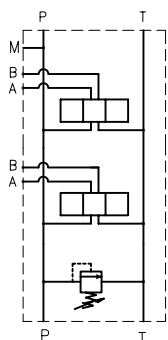
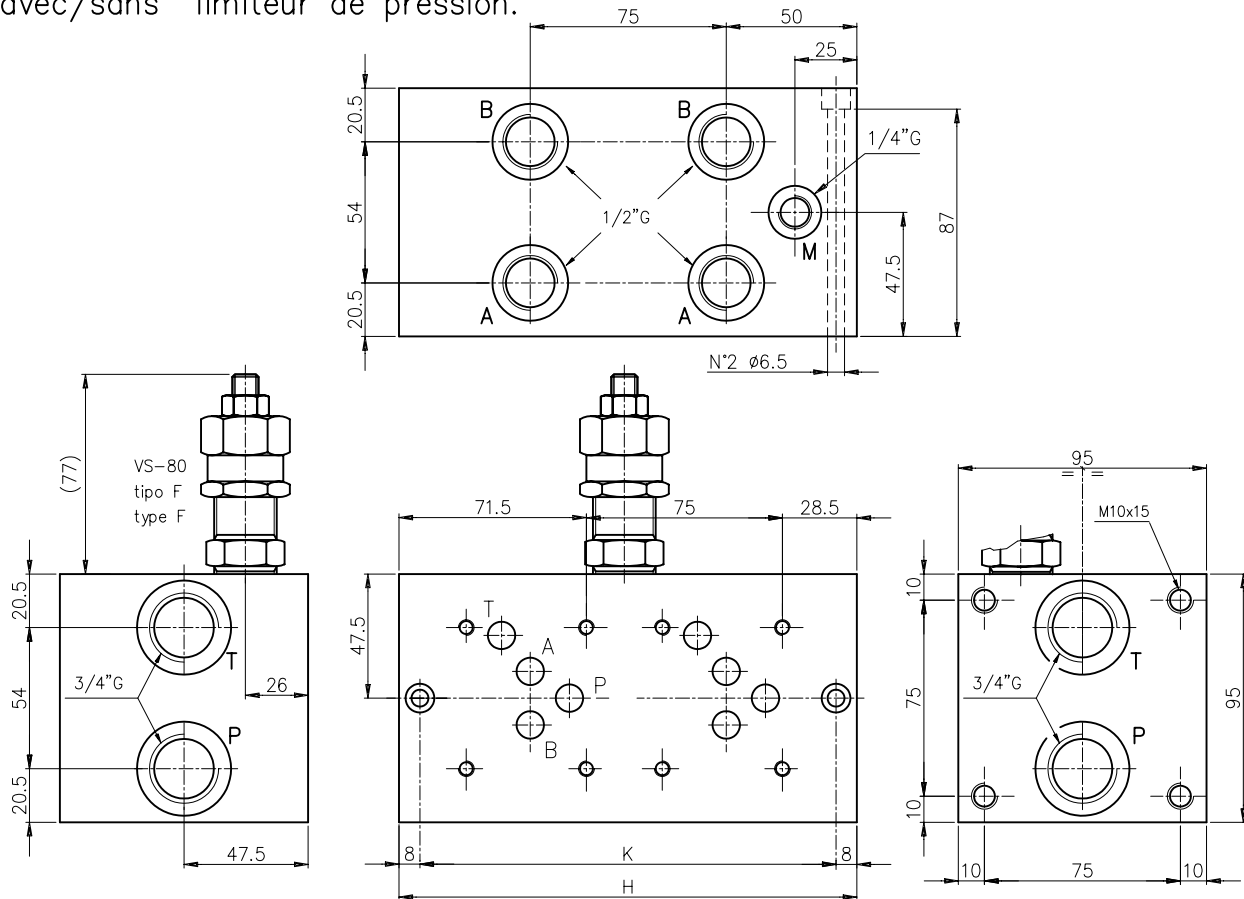


MONOBLOCCO TIPO EM205/....F
BLOC MULTIPOSTE TYPE EM205/....F

Monoblocco con utilizzi A-B laterali da 1/2" G e P-T da 3/4" G con/senza valvola limitatrice di pressione.
 Bloc multiposte avec sorties A-B laterales en 1/2" G et P-T en 3/4" G avec/sans limiteur de pression.



Schema idraulico in parallelo
 Schema hydraulique parallele

Esempio di ordinazione:
 Exemple de commande:

N° Staz.	H	K	(Kg)
1Y	100	84	6
1Z	140	124	9
2	175	159	11
3	250	234	16
4	325	309	21
5	400	384	26
6	475	459	31

regolazione/reglage a chiave/a clé

EUROFLUID Monoblocco = M bloc multiposte

versione laterale = 20 version laterale =

CETOP 5

N° stazioni/N° de poste = 1-2-3-4-5-6

EM 20 5 / * * * F

F = tipo molla/type de ressort
 1 = 5-60 bar
 2 = 35-120 bar
 3 = 80-270 bar

Y = senza VLP sans VLP
 X = con VLP avec VLP
 Z = con predisposizione per VLP avec predisposition pour VLP

CETOP 5 NG10

NOTA: La versione VLP con volantino non e' realizzabile/ NOTE: La version VLP avec pommeau n'est pas réalisable
 NOTA: Per informazioni tecniche relative alla VLP vedere pag 51/ NOTE: Fiche technique de VLP à page 51