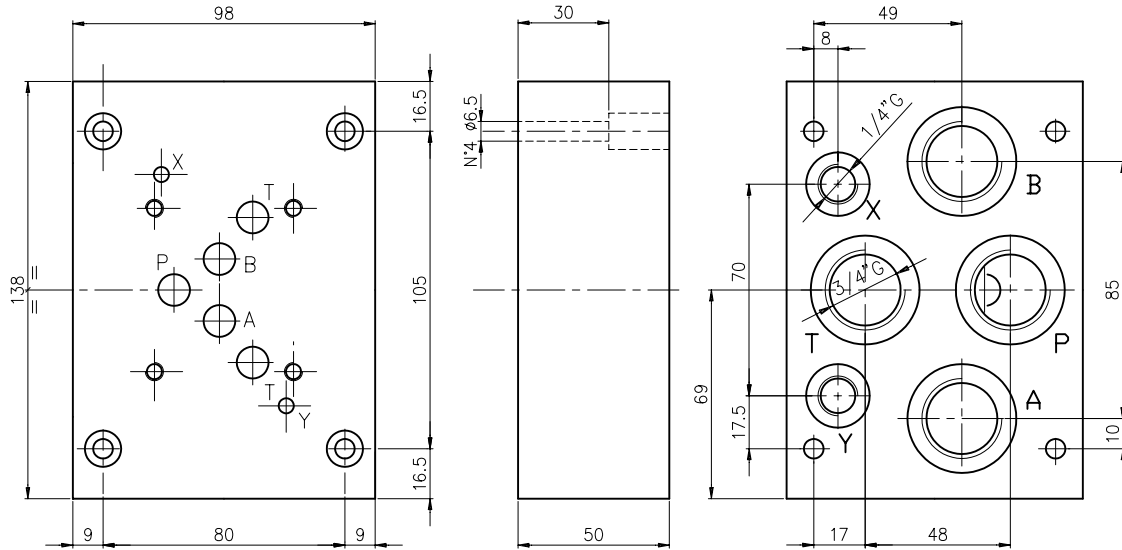


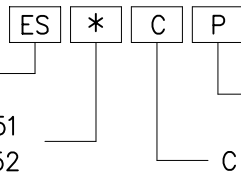
**BASE SINGOLA TIPO ES..CP E TIPO ES..CPL**  
**EMBASE SIMPLE TYPE ES..CP ET TYPE ES..CPL**

Base singola con utilizzi A-B-P-T posteriori da 3/4" G  
 con attacchi di drenaggio (Y) e di pilotaggio (X). Peso = 3,7 Kg  
 Embase simple avec sorties A-B-P-T arrieres en 3/4" G  
 avec sortie de drain (Y) et de pilotage (X). Poids = 3,7 Kg



Esempio di ordinazione:  
 Exemple de commande:

Base singola / Embase simple S  
 Pil. standard / Pil. standard = 51  
 Speciale / Special = 52

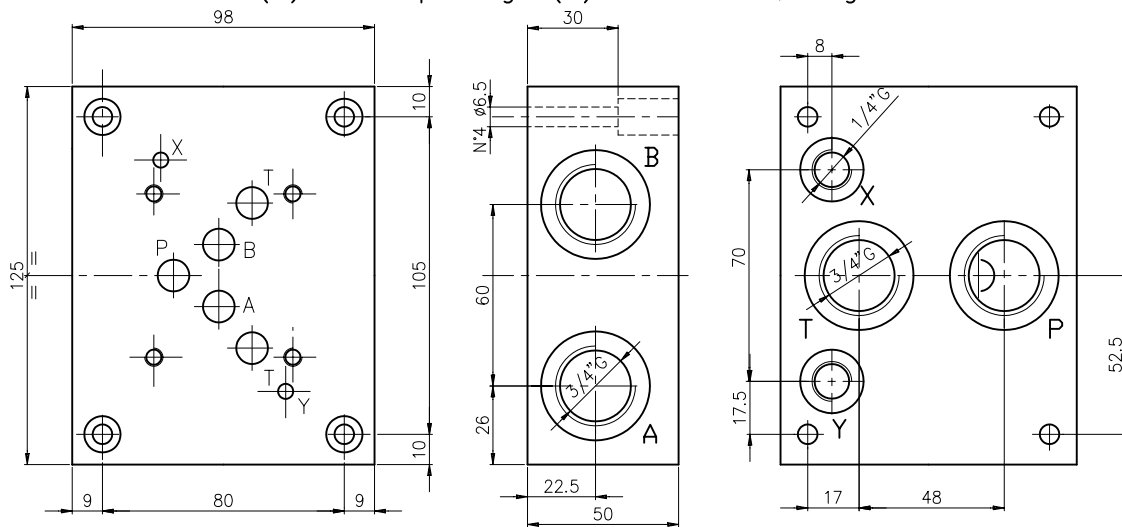


P = att. posteriori  
 sorties arrieres  
 C = Modello/Modele

schema idraulico  
 schema hydraulique

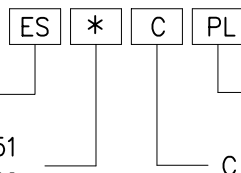


Base singola con utilizzi A-B laterali, P-T posteriori da 3/4" G  
 con attacchi di drenaggio (Y) e di pilotaggio (X). Peso = 3,7 Kg.  
 Embase simple avec sorties A-B laterales, P-T arrieres en 3/4" G  
 avec sortie de drain (Y) et de pilotage (X). Poids = 3,7 Kg



Esempio di ordinazione:  
 Exemple de commande:

Base singola / Embase simple S  
 Pil. standard / Pil. standard = 51  
 Speciale / Special = 52



PL = poster./later.  
 arrieres/later.  
 C = Modello/Modele

schema idraulico  
 schema hydraulique



**CETOP 5 PIL-  
 NG10 PIL-**