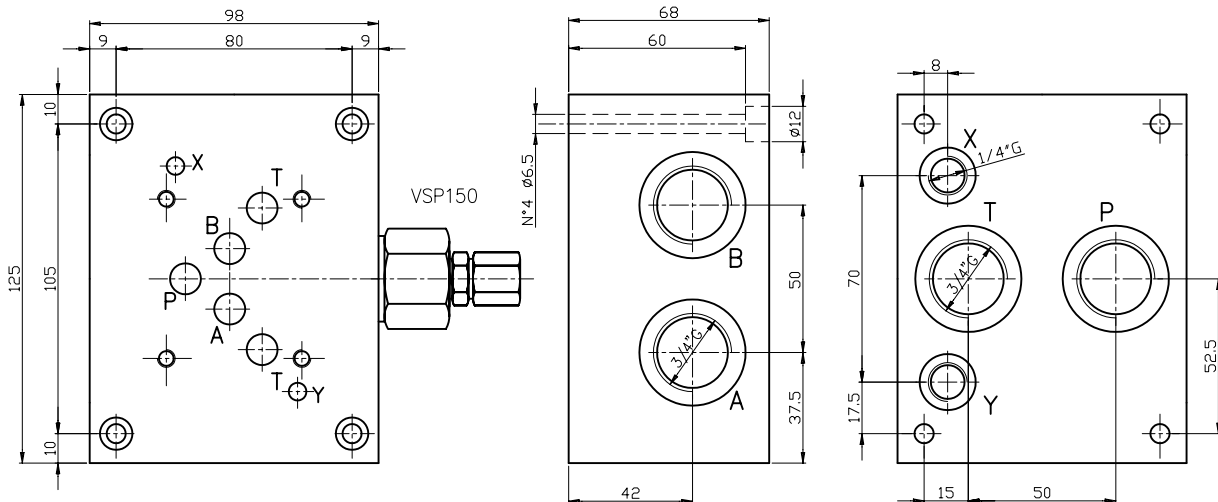


BASE SINGOLA TIPO ES...B34...F
EMBASE SIMPLE TYPE ES..B34...F

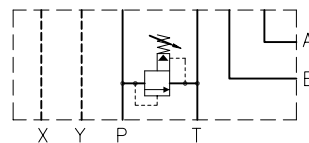
Base singola con utilizzi A–B laterali e P–T posteriori da 3/4”G con valvola limitatrice di pressione. Attacchi drenaggio (Y) e pilotaggio (X), da 1/4”G. Peso = 5.3 Kg

Embase simple avec sortie A–B laterales et P–T arrieres en 3/4”G avec limiteur de pression. Sorties de drain (Y) et de pilotage (X), en 1/4”G. Poids = 5,3 Kg

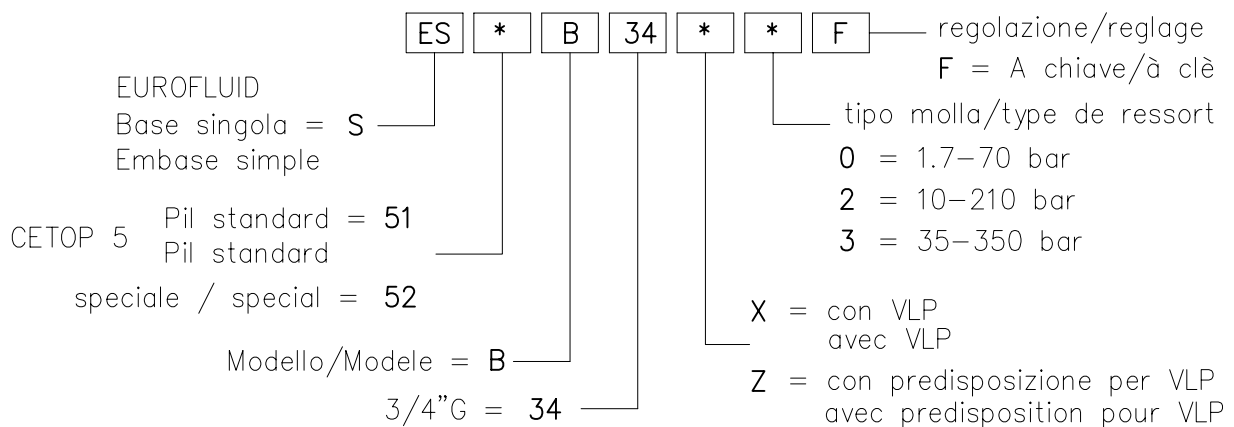
Versione standard
 Version standard



schema idraulico
 schema hydraulique



Esempio di ordinazione:
 Exemple de commande:



NOTA: Per informazioni tecniche relative alla VLP vedere pag 52/ NOTE: Fiche technique de VLP à page 52