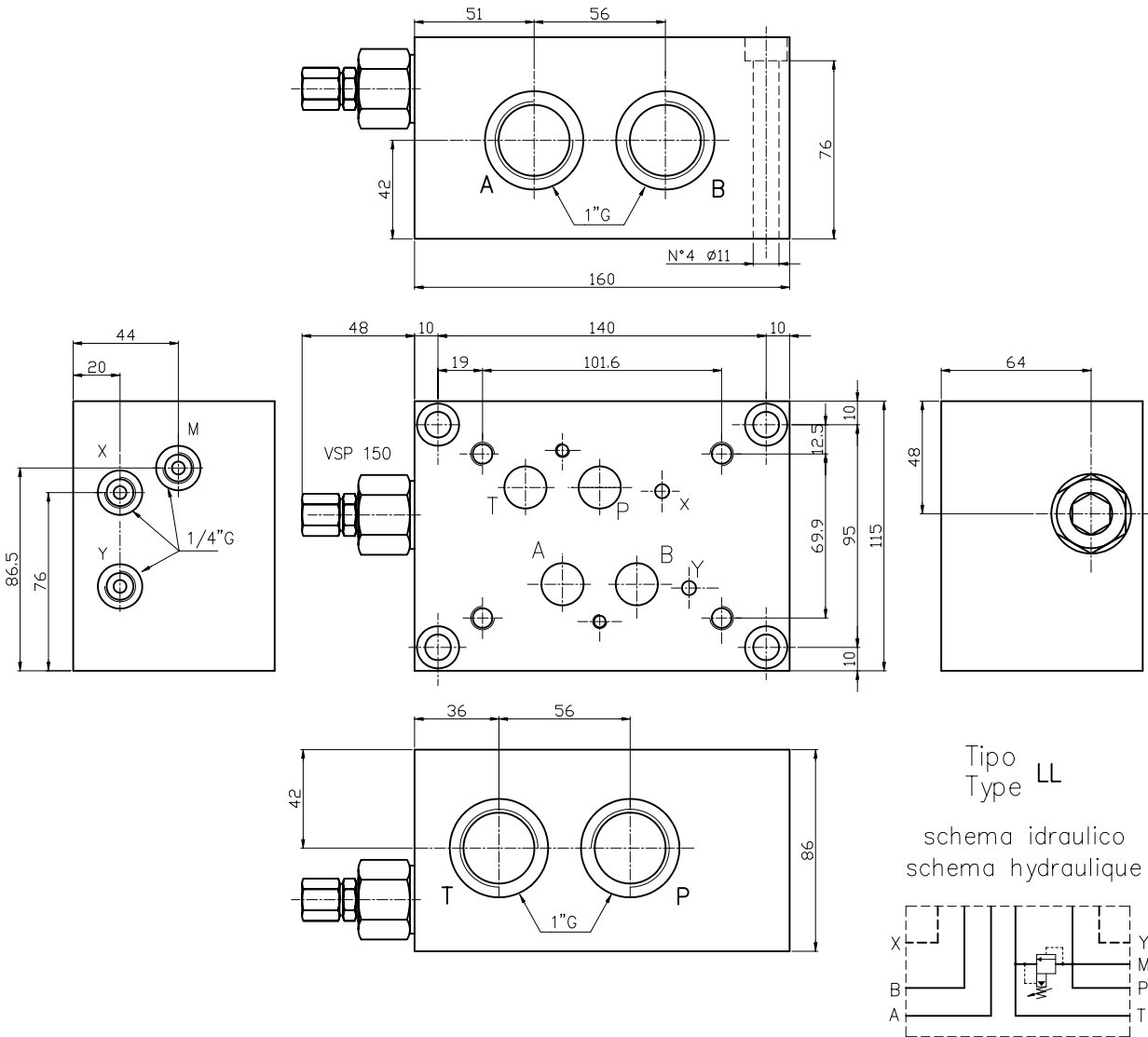


BASE SINGOLA TIPO ES710LL...
EMBASE SIMPLE TYPE ES710LL...

Base con utilizzi A-B-P-T laterali da 1" G
 con/senza valvola limitatrice di pressione. Peso = 10 Kg
 Embase avec sorties A-B-P-T laterales en 1" G
 avec/sans limiteur de pression. Poids = 10 Kg



Tipo
 Type LL
 schema idraulico
 schema hydraulique

Esempio di ordinazione:
 Exemple de commande:

