

BASE SINGOLA TIPO ES710P
EMBASE SIMPLE TYPE ES710P

Base con utilizzi A-B-P-T posteriori da 1" G

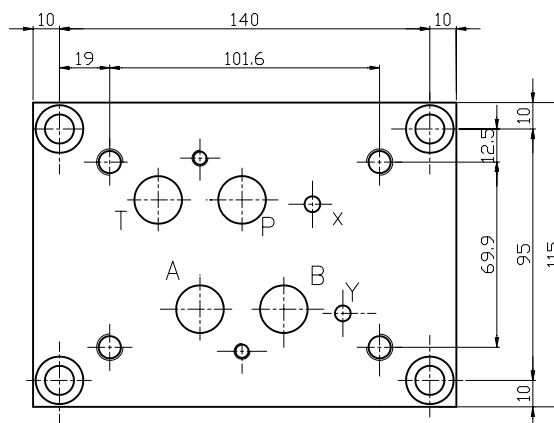
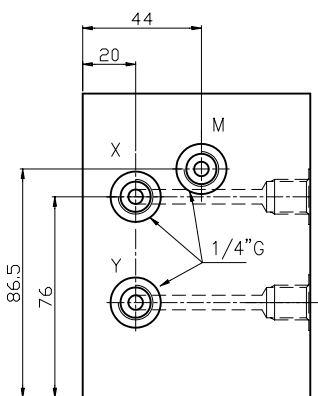
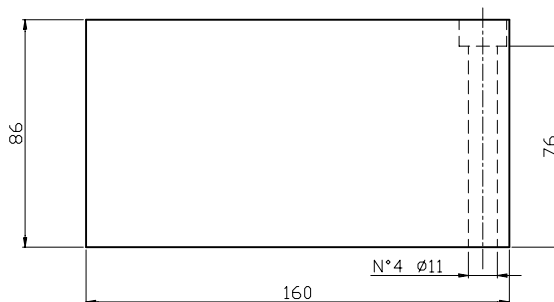
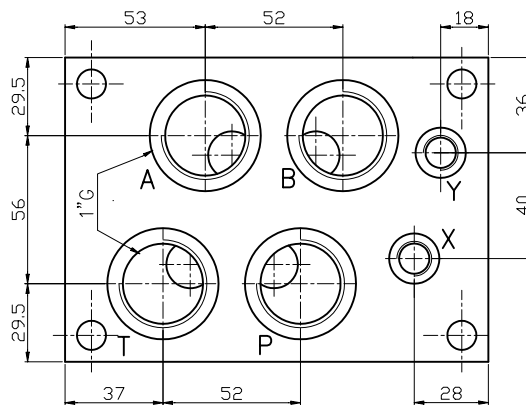
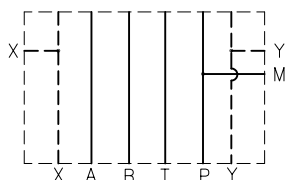
Peso = 10 Kg

Embase avec sorties A-B-P-T arrieres en 1" G

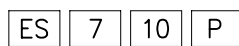
Poids = 10 Kg

Tipo
 Type P

schema idraulico
 schema hydraulique



Esempio di ordinazione:
 Exemple de commande:



EUROFLUID
 Base singola = S
 Embase simple

CETOP 7

1" G = 10

P = A - B - P - T posteriori / arrieres

CETOP 7
NG16