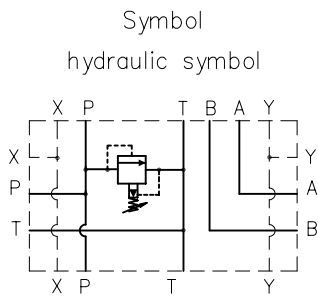
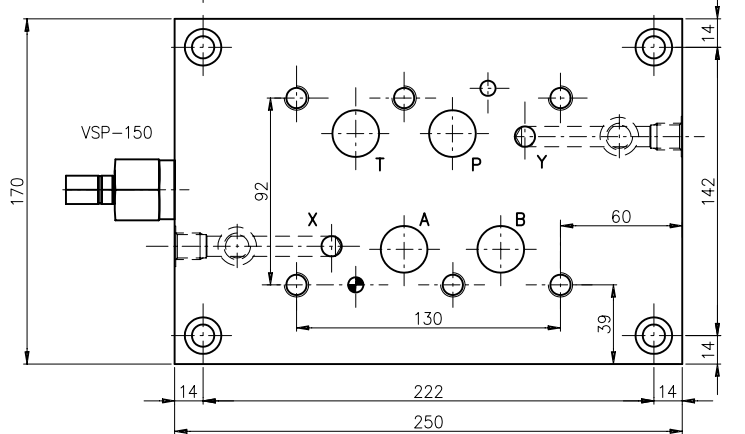
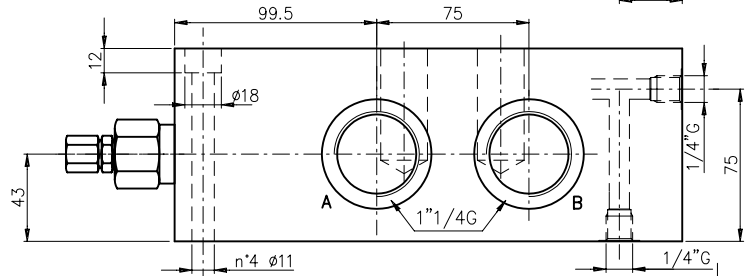
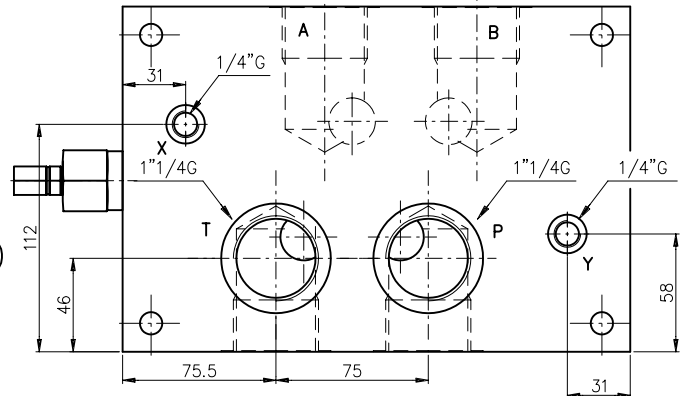
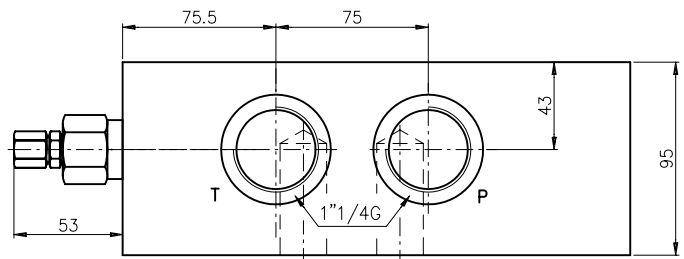


SUBPLATE TYPE ES8A114PL...
GRUNDPLATTE TYP ES8A114PL...

Sub plate CETOP 8 with
 A – B on side = 1"1/4"G
 P – T on side and back = 1"1/4"G
 Drain and pilot = 1/4"G
 With/without relief valve (RV)
 Weight = 27 Kg

Grundplatte CETOP 8 mit
 A – B seitlich = 1"1/4"G, P – T
 seitlich und rueckseitig = 1"1/4"G
 Leckoel und Steueranschlusse 1/4"G
 Mit/ohne Druckbegrenzungsventil (DBV)
 Gewicht = 27 Kg



Ordering code
 Bestell-Code:

EUROFLUID
 S = Sub plate
 Grundplatte

CETOP 8

A = Model / Modell

114 = 1"1/4 G

ES 8 A 114 PL * * F

PL
 Side/back ports
 Seitlich/rueckseitige Anschluesse

X = with RV
 mit DBV

Y = without RV
 ohne DBV

Z = prearranged RV
 fuer DBV vorgebohrt

Setting/Einstellung
 F = by key / Schlussverstellung

Spring type / Feder typ
 0 = 1.7–70 bar
 2 = 10–210 bar

NOTES: See page 52 for technical characteristics of RV / BEMERKUNG: Siehe techn. Daten des DBV auf Seite 52

**CETOP 8
 NG 25**