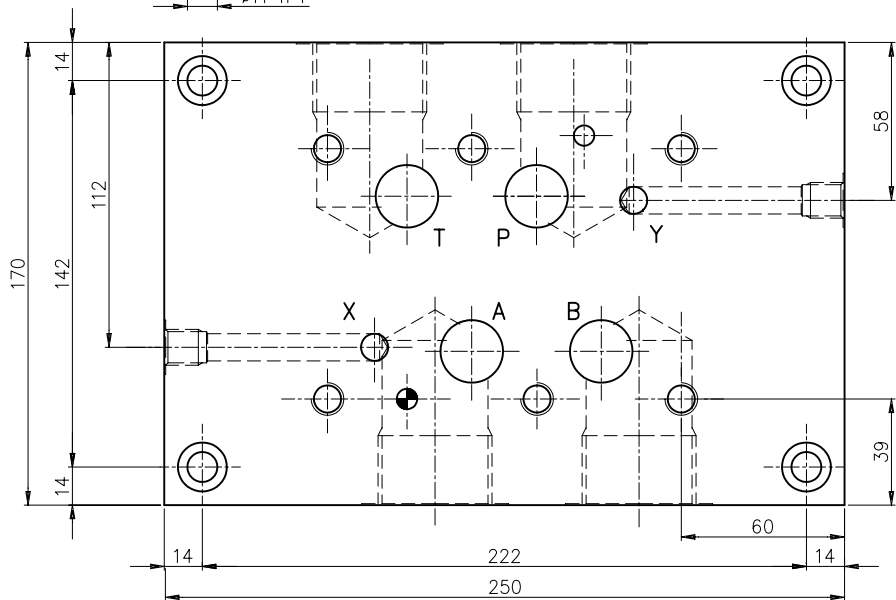
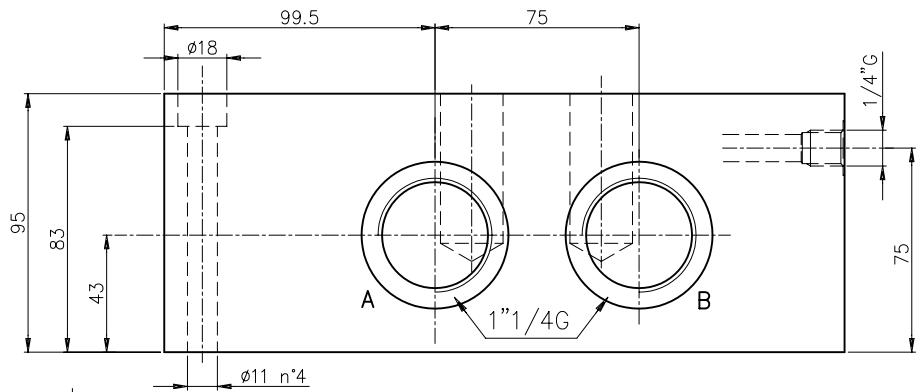
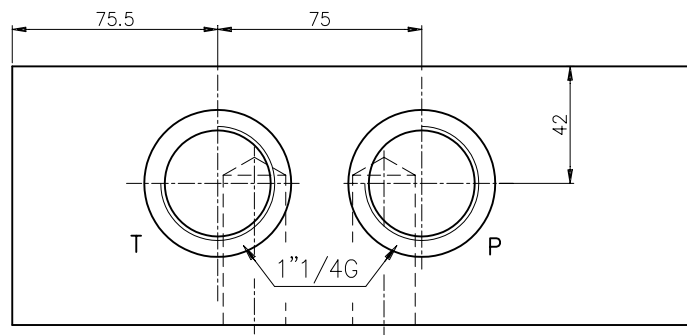
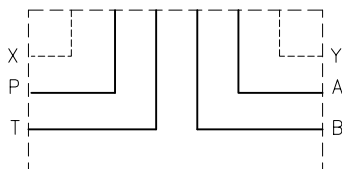


BASE SINGOLA TIPO ES8A114LL
EMBASE SIMPLE TYPE ES8A114LL

Base singola con utilizzi A-B-P-T laterali da 1"1/4"G
 Drenaggio e pilotaggio da 1/4"G. Peso = 27 Kg
 Embase simple avec sorties A-B-P-T laterales en 1"1/4G
 Drain et pilotage en 1/4"G. Poids = 27 Kg



schema idraulico
 schema hydraulique



Esempio di ordinazione:
 Exemple de commande:

ES 8 A 114 LL

EUROFLUID
 Base singola = S
 Embase simple

CETOP 8

LL = Utilizzi laterali lato lungo
 Sorties laterales grand coté

114 = 1"1/4 G

A = Modello/Modele