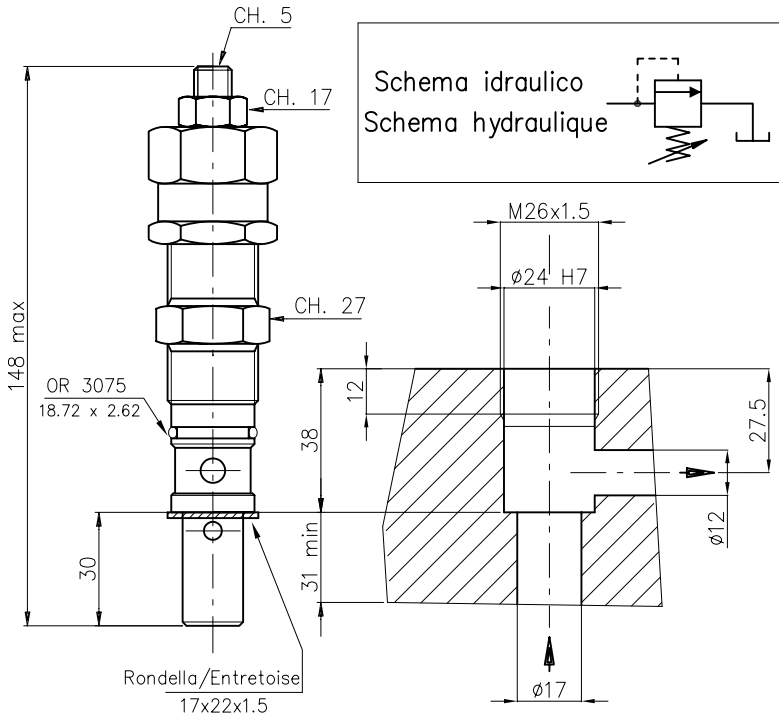


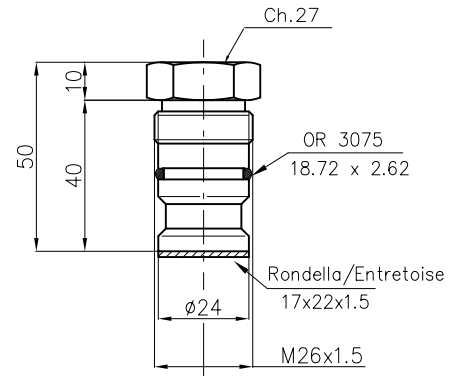
VALVOLA LIM. DI PRESSIONE TIPO VS-80 E TAPPO ETVS80
VALVE LIMITEUR DE PRESSION TYPE VS-80 ET BOUCHON ETVS80



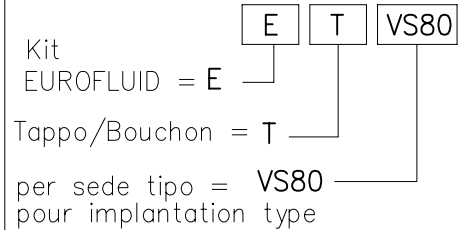
Valvola limitatrice di pressione tipo : VS-80
 Valve limiteur de pression type : VS-80



Tappo di chiusura per sede VS80
 Bouchon de fermeture pour siège VS80



Esempio di ordinazione:
 Exemple de commande:



Esempio di ordinazione:
 Exemple de commande:



Valvola lim. di pressione tipo:
 Valve limiteur de pression type:

**CARATTERISTICHE
 CARACTERISTIQUES**

Press. max di esercizio
 Pression max d'utilisation
 270 bar

Portata max
 Débit max
 60 l/min

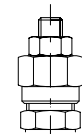
Peso/Poids
 0.35 Kg

TIPO MOLLA/TYPE DE RESSORT

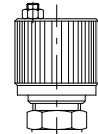
N°	colore couleur	campo di taratura plage de réglage	incremento pressione augmentation de pression	taratura réglage standard
		min-max (bar)	bar/giro vite bar/tour de vis	Q=5 l/min (bar)
1	nero/noir	5-50	6	50
2	blu/bleu	35-100	12	100
3	rosso/rouge	80-270	27	200

**TIPO REGOLAZIONE
 TYPE DE REGLAGE**

F = A chiave V = Volantino
 F = A' clé V = Volant



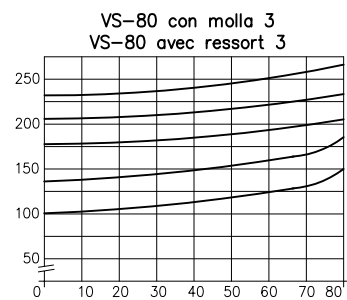
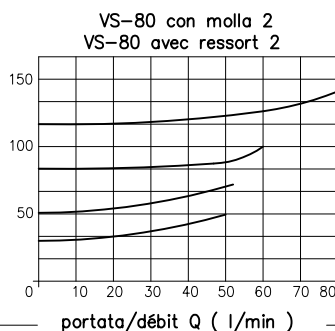
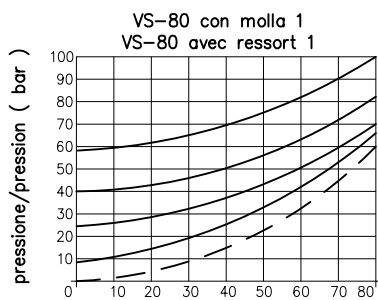
dado esterno
 +
 esag. incassato
 écrou externe
 +
 hexagonal



volantino
 +
 dado
 volant
 +
 contre écrou

**CURVE CARATTERISTICHE
 COURBES CARACTERISTIQUES**

— — valore minimo di taratura
 — — valeur min. de réglage



VALVOLE
 VALVES