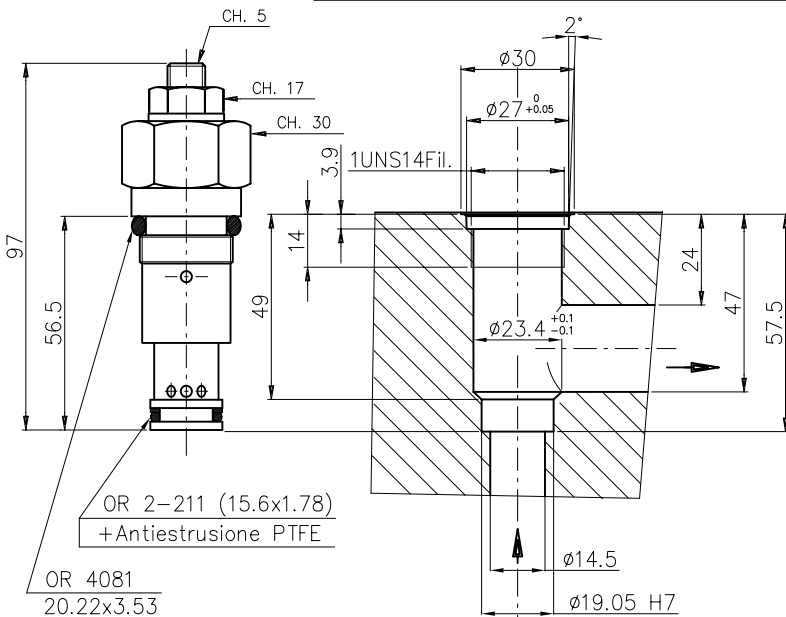
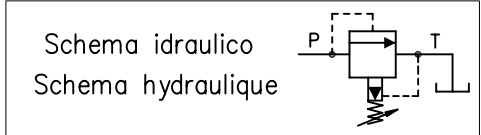


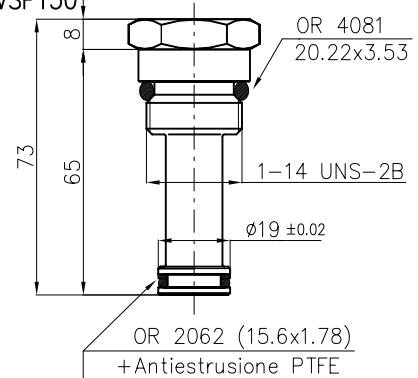
VALVOLA LIMITATRICE DI PRESSIONE TIPO VSP-150 E TAPPO ETVSP150
VALVE LIMITEUR DE PRESSION TYPE VSP-150 ET BOUCHON ETVSP150



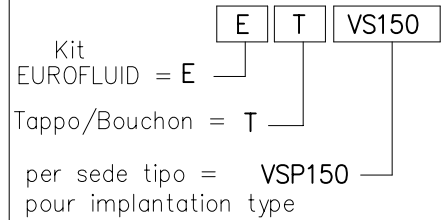
Valvola limitatrice di pressione pilotata tipo : VSP-150
 Valve limiteur de pression piloté type : VSP-150



Tappo di chiusura per sede VSP150
 Bouchon de fermeture pour siège VSP150



Esempio di ordinazione:
 Exemple de commande:



Esempio di ordinazione:
 Exemple de commande

VSP-150 - * F

Valvola lim. di pressione tipo:
 Valve limiteur de pression type:

CARATTERISTICHE CARACTERISTIQUES

Pressione di esercizio max Pression d'utilisation max	350 bar
Portata max Débit max	150 l/min
Peso/Poids	0.28 Kg

TIPO MOLLA/TYPE DE RESSORT

N°	colore couleur	campo di taratura plage de réglage min-max (bar)	incremento pressione augmentation de pression bar/giro vite bar/tour de vis	taratura réglage standard Q=5 l/min (bar)
0	nero/noir	1.7-70	20.5	50
2	verde/vert	10-210	35	200
3	giallo/jaune	35-350	115	350



VALVOLE VALVES

