

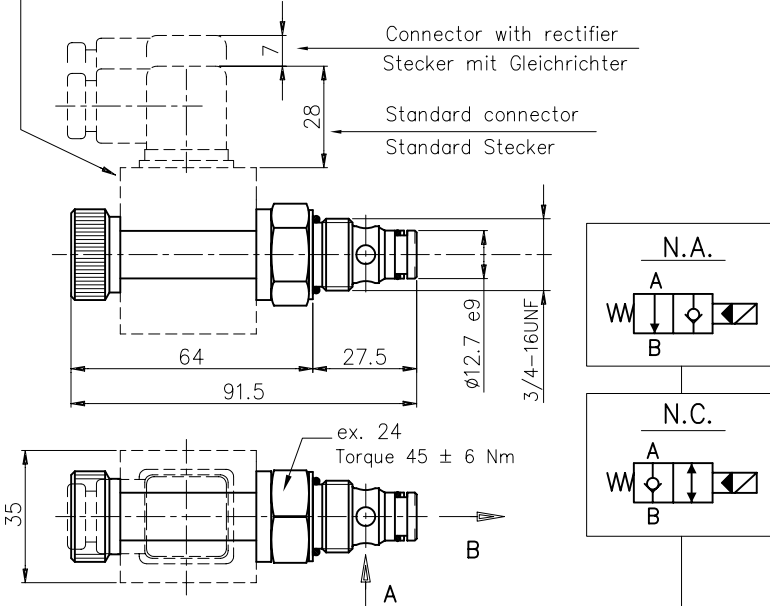
**2/2 ELECTRIC PILOT OPERATED CARTRIDGE VALVE**  
**2/2 ELEKTROGESTEUERTES SITZVENTIL**



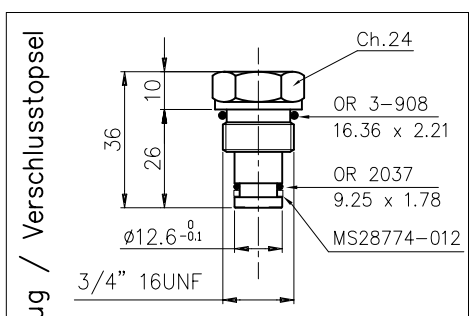
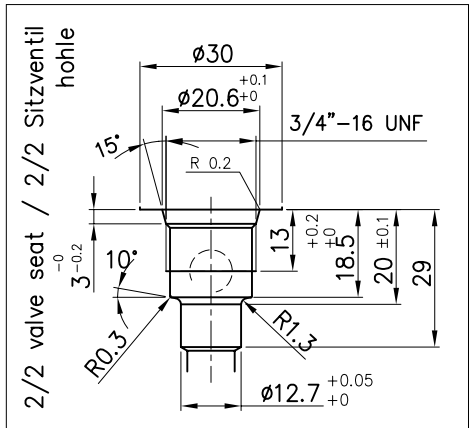
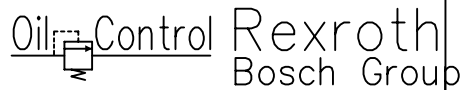
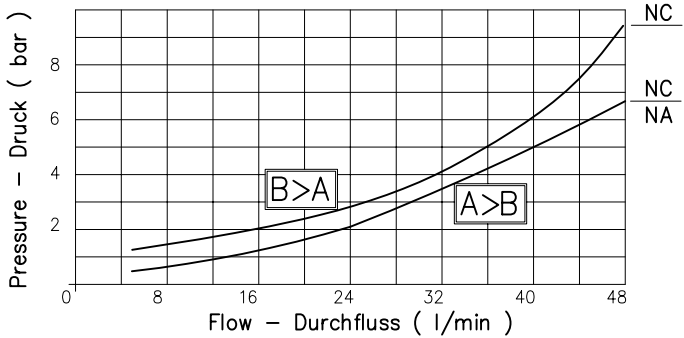
"VEI" 2/2 electric cartridge valve normally open (N.A.) or normally close (N.C.)

"VEI" 2/2 elektrogesteuertes Sitzventil normalerweise geöffnet (N.A.) oder normalerweise geschlossen (N.C.)

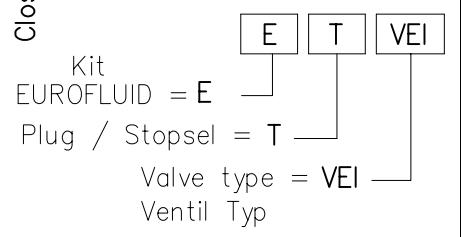
Coils type S8H (to be ordered separately) see page 53.3  
 Magnete Typ S8H (separat zu bestellen) Sehen Sie Seite 53.3



N.A. = type/typ VEI-8A-2A-06-NA-S1  
 N.C. = type/typ VEI-8A-2A-06-NC-S



Ordering code / Bestell Code:



**TECHNICAL SPECIFICATIONS / TECHNISCHE DATEN**

- Max pressure / max Betriebsdruck: \_\_\_\_\_ = 350 bar
- Nominal flow / max Durchfluss: \_\_\_\_\_ = 40 l/min
- Oil viscosity / Ölviskosität: \_\_\_\_\_ = 10-380 cSt
- Oil temperature / Öltemperatur: \_\_\_\_\_ = -20° + 80°
- Ambient temperature / Raumtemperatur: \_\_\_\_\_ = -20° + 50°
- Oil type / Öl Typ: \_\_\_\_\_ = minerale HL-HLP DIN 51524
- Filtering / Ölfilterung: \_\_\_\_\_ = 18/14 ISO 4466 (15 micron)
- Gaskets / Dichtung: \_\_\_\_\_ = NBR + PTFE
- Gewicht / Gewicht: \_\_\_\_\_ = 0.14 Kg

Ordering code / Bestell Code: **AE** **8A2A06** **\***  
 EUROFLUID = AE  
 Valve type / Ventil Typ = 8A2A06  
 NAS1 = Normally open / Normalerweise geöffnet  
 NCS = Normally close / Normalerweise geschlossen

NOTE: Knob manual override on demand. / BEMERKUNG: Handnotbetätigung auf Anfrage

**VALVES**  
**VENTILE**