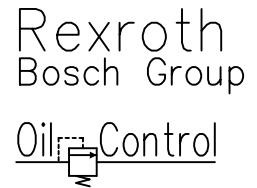


**2/2 ELECTRIC PILOT OPERATED CARTRIDGE VALVE**  
**2/2 ELEKTROGESTEUERTES SITZVENTIL**

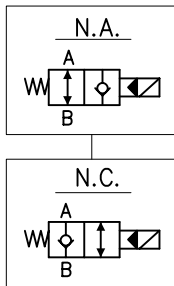
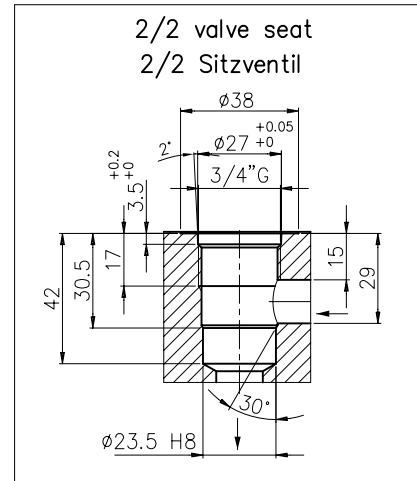
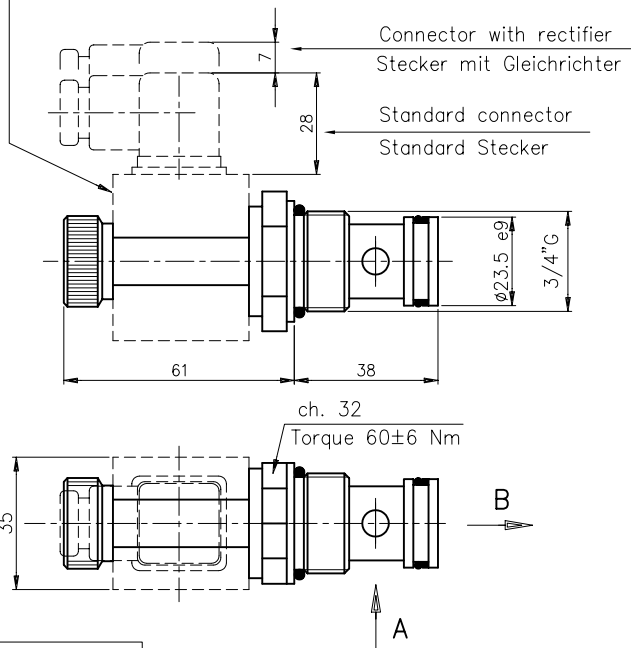


"VEI" 2/2 electric cartridge valve normally open (N.A.) or normally close (N.C.)

"VEI" 2/2 elektrogesteuertes Sitzventil normalerweise geöffnet (N.A.) oder normalerweise geschlossen (N.C.)

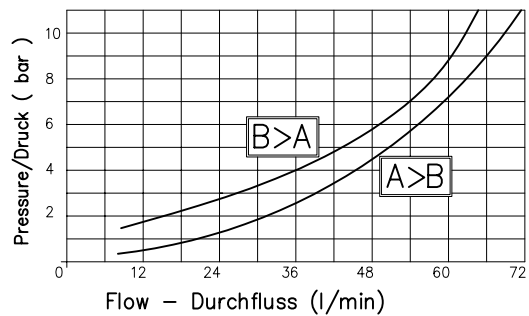


Coils type S8H (to be ordered separately) see page 53.3  
 Solénoïde type S8H (separat zu bestellen) Sehen Sie Seite 53.3



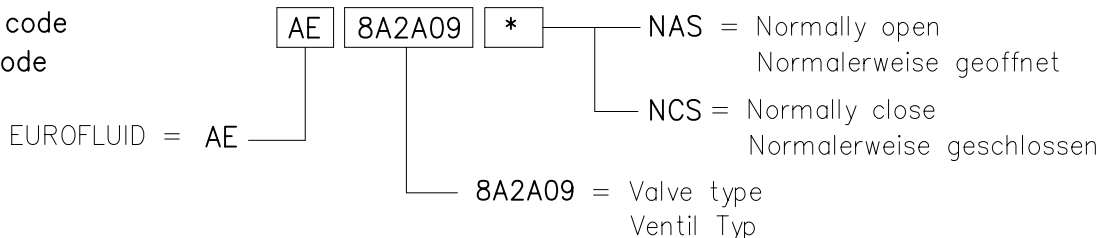
N.A.= type/typ VEI-8A-2A-09-NA-S

N.C.= type/typ VEI-8A-2A-09-NC-S



TECHNICAL SPECIFICATIONS / TECHNISCHE DATEN	
Max pressure / max Betriebsdruck:	_____ = 350 bar
Nominal flow / max Durchfluss:	_____ = 70 l/min
Oil viscosity / Ölviskosität:	_____ = 10-380 cSt
Oil temperature / Öltemperatur:	_____ = -20° + 80°
Ambient temperature / Raumtemperatur:	_____ = -20° + 50°
Oil type / Öl Typ:	_____ = minerale HL-HLP DIN 51524
Filtrazione / Filtration:	_____ = 18/14 ISO 4466 (15 micron)
Gaskets / Dichtung:	_____ = NBR + PTFE
Gewicht / Gewicht :	_____ = 0.22 Kg

Ordering code  
Bestell Code



NOTE : Knob manual override on demand / BEMERKUNG : Handnotbetätigung auf Anfrage

**VALVES  
VENTILES**