

VALVOLA "VEI" 2/2 PILOTATA A COMANDO ELETTRICO
CLAPET "VEI" 2/2 PILOTE A COMMANDE ELECTRIQUE

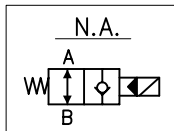
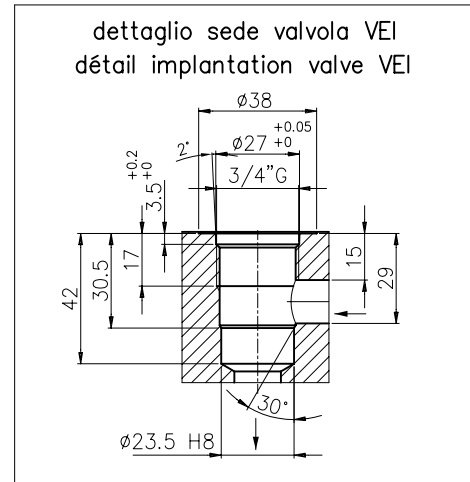
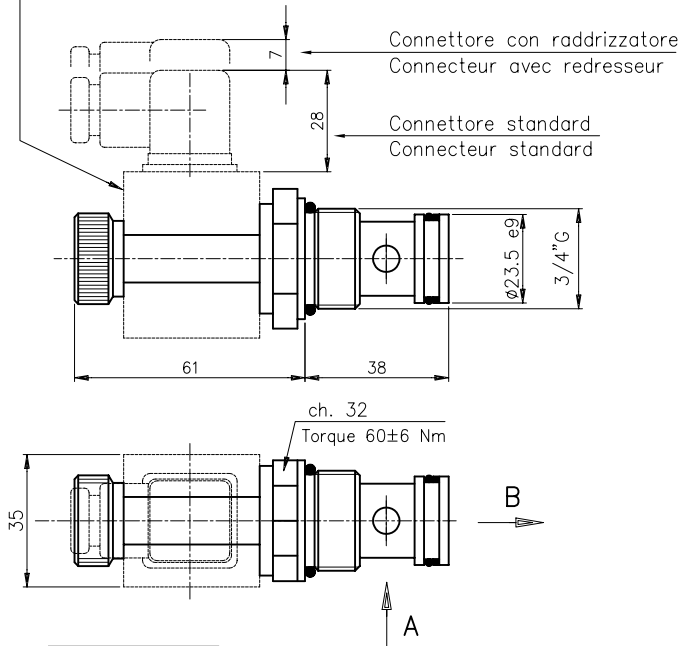


Valvola 2/2 pilotata a comando elettrico,
 normalmente aperta (N.A.) o normalmente chiusa (N.C.)
 Clapet 2/2 piloté à commande électrique
 norm. ouverte (N.A.) ou norm. fermé (N.C.)

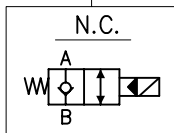
Rexroth
 Bosch Group
 Oil Control

Bobine tipo S8H (da ordinare separatamente) vedi pag. 53.3

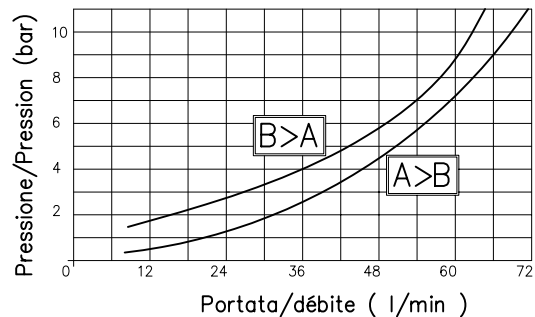
Solénoïde type S8H (à commander à part) voir page 53.3



N.A. = tipo/type VEI-8A-2A-09-NA-S

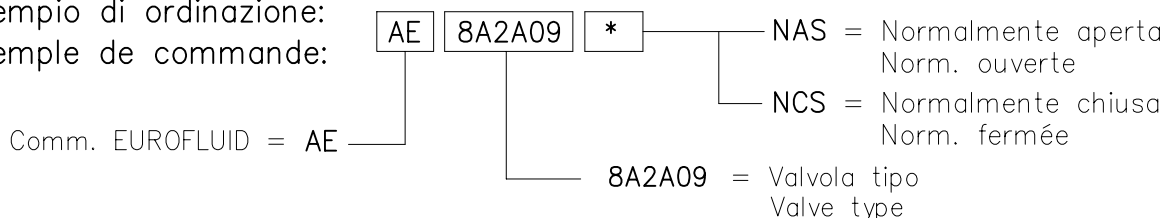


N.C. = tipo/type VEI-8A-2A-09-NC-S



CARATTERISTICHE TECNICHE / CARACTERISTIQUES TECHNIQUES	
pressione max d'esercizio / pression max d'utilisation: _	= 350 bar
portata massima / débit max :	= 70 l/min
Viscosità olio / Viscosité huile:	= 10-380 cSt
Temperatura olio / Température huile:	= -20° + 80°
Temperatura ambiente / Température ambiante:	= -20° + 50°
Tipo di olio / Type de huile:	= minerale HL-HLP DIN 51524
Filtrazione / Filtration:	= 18/14 ISO 4466 (15 micron)
Guarnizioni / Joints:	= NBR + PTFE
Peso / Poids :	= 0.22 Kg

Esempio di ordinazione:
 Exemple de commande:



NOTA: Comando di emergenza a richiesta / NOTE: Sur demande, commande de secours

**VALVOLE
VALVES**