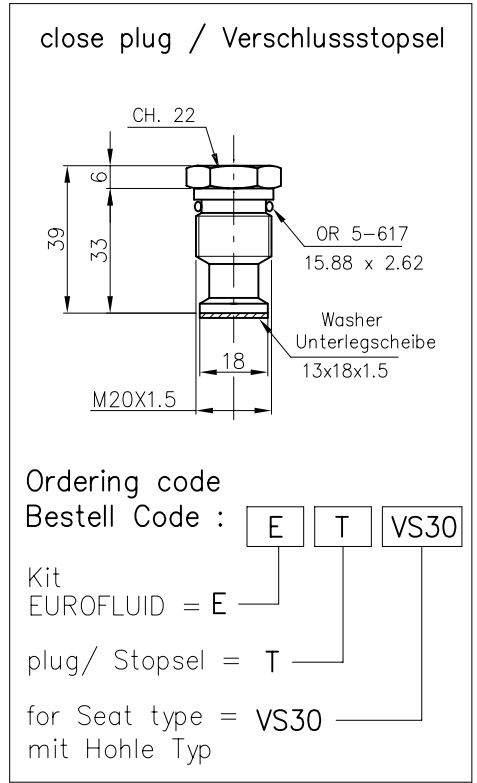
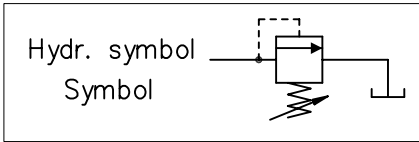
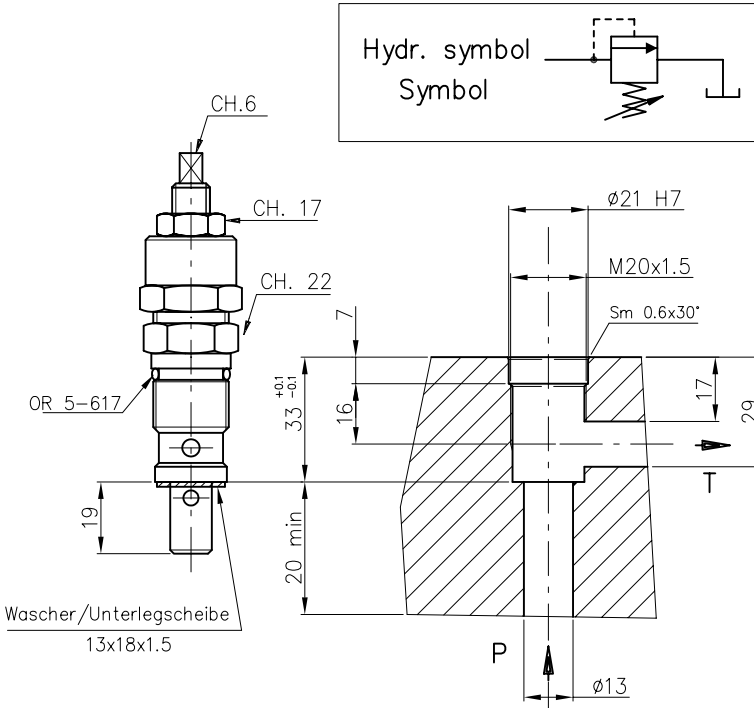


**PRESSURE RELIEF VALVE VM-50 AND CLOSE PLUG ETVS30**

**DRUCKBEGRENZUNGSVENTIL VM-50 UND VERSCHLUSSTOPSEL ETVS30**



PRESSURE RELIEF VALVE VM-50  
DRUCKBEGRENZUNGSVENTIL VM-50



Ordering code  
Bestell-Code:

VM-50 - \* \*

Pressure relief valve =  
Druckbegrenzungsventil

CHARACTERISTICS  
MERKMALE

Max pressure  
Druck  
310 bar max

Max flow  
Durchfluss  
50 l/min

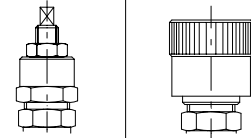
Weight/Gewicht  
0.17 Kg

SPRING TYPE/FEDER TYP

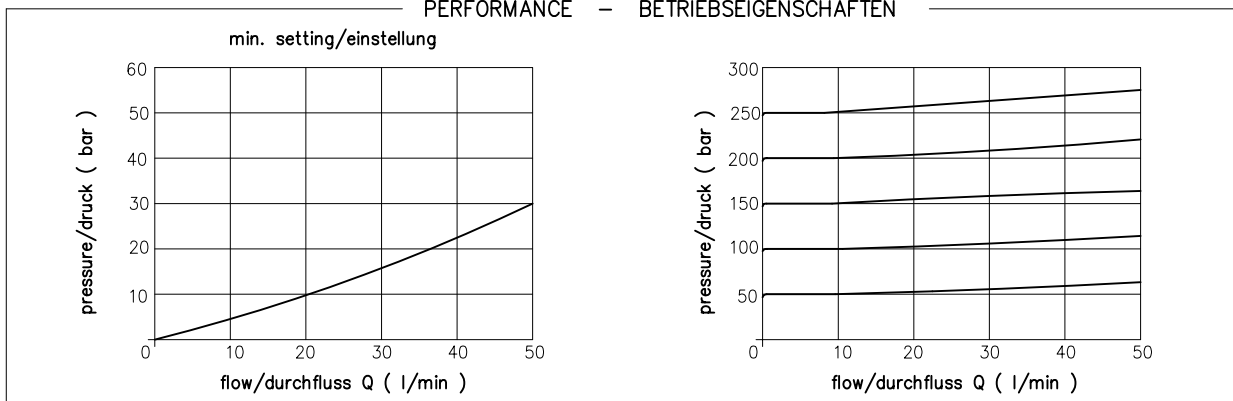
N°	colour farbe	range/Bereich min-max ( bar )
0	blue/blau	0-70
1	green/grün	20-150
2	white/weiss	50-210
3	black/schwarz	120-310

SETTING TYPE  
EINSTELLUNG TYP

F = by key  
Schlussverstellung  
V = Handwheel  
Aluhandrad



PERFORMANCE - BETRIEBSEIGENSCHAFTEN



VALVES  
VENTILE