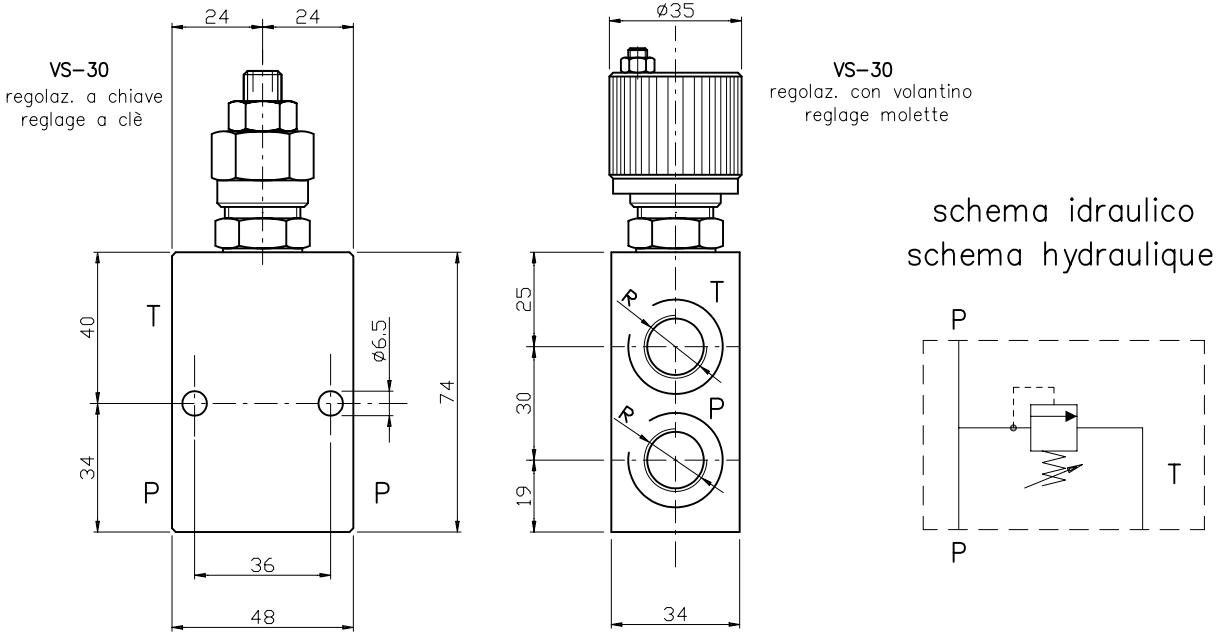


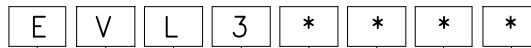
Valvola limitatrice di pressione ad azione diretta per montaggio in linea con utilizzi P-T da 1/4"G oppure 3/8"G

Valve limiteur de pression à action direct pour montage en ligne avec sorties P-T en 1/4"G ou 3/8"G



Esempio di ordinazione:

Exemple de commande:



EUROFLUID = E

Valvola lim. di pressione = V

Limiteur de pression

tipo valvola: "in Linea" = L

Montage en ligne

CETOP3 = 3

R 1/4"G = 14

R 3/8"G = 38

con VLP/avec VLP = X

con predisposizione oer VLP = Z

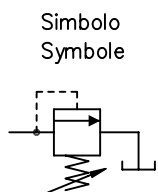
avec predisposition pour VLP

**CARATTERISTICHE VALVOLA LIM.  
CARACTERISTIQUES LIMITEUR DE PRESS.**

Pressione/Pression  
max 350 bar

Portata/Debit  
max 30 l/min

Peso/Poids  
1 Kg



**TIPO MOLLA  
TYPE DE RESSORT**

campo di taratura  
Plage de réglage  
N° min-max ( bar )

0	5-50
1	30-100
2	50-210
3	100-350

**TIPO REGOLAZIONE  
TYPE DE REGLAGE**

F = A chiave A' clé    V = Volantino Molette    P = Pomolo Volant

