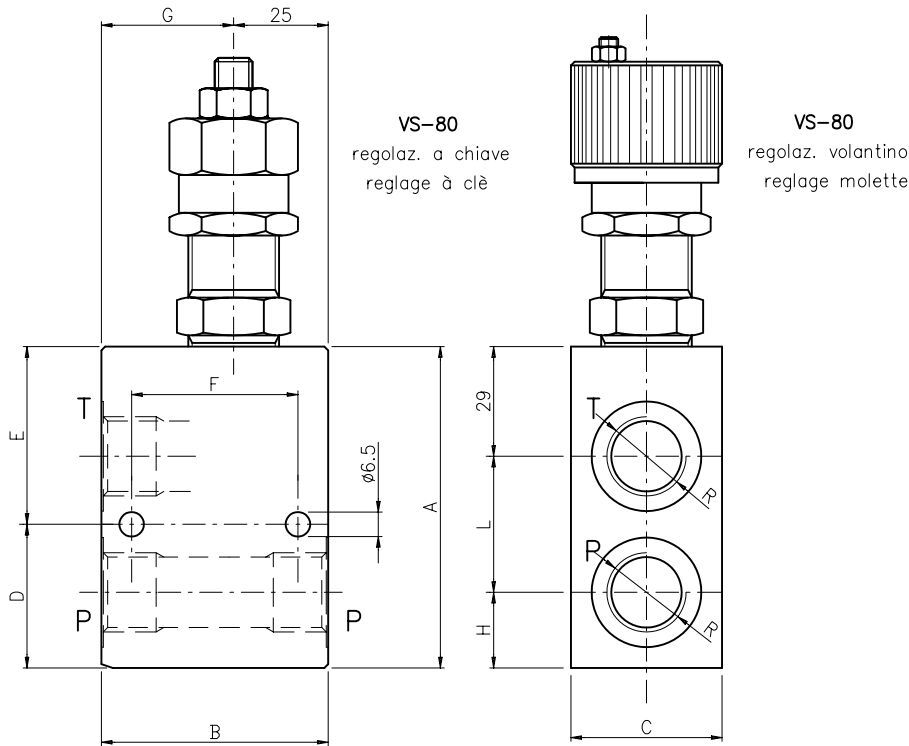


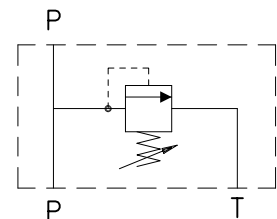
Valvola limitatrice di pressione ad azione diretta per montaggio in linea con utilizzi P-T da 1/2"G oppure 3/4"G

Valve limiteur de pression à action direct pour montage en ligne avec sorties P-T en 1/2"G ou 3/4"G



TIPO TYPE	EVL512..	EVL534..
R	1/2"G	3/4"G
A	85	95
B	60	65
C	40	45
D	38	44
E	47	51
F	44	49
G	35	40
H	20	22
L	36	44

schema idraulico
schema hydraulique



Esempio di ordinazione: /Exemple de commande:

EUROFLUID = E —

E	V	L	5	*	*	*	*
---	---	---	---	---	---	---	---

Valvola lim. di pressione = V
Limiteur de pression

Tipo valvola "in linea" = L
Montage en ligne

CETOP 5 = 5

R 1/2"G = 12

R 3/4"G = 34

con VLP/avec VLP = X

con predisposizione per VLP = Z

avec predisposition pour VLP

CARATTERISTICHE VALVOLA LIM.
CARACTERISTIQUES LIMITEUR DE PRESS.

Pressione/Pression
270 bar

Portata/Debit
60 l/min

Peso/Poids
EVL512 = 1.8 Kg
EVL534 = 2.3 Kg

TIPO MOLLA
TYPE DE RESSORT

N° campo di taratura
plage de réglage
min-max (bar)

1	5-60
2	35-120
3	80-270

TIPO REGOLAZIONE
TYPE DE REGLAGE

F = A chiave
A' clé

V = Volantino
Molette

