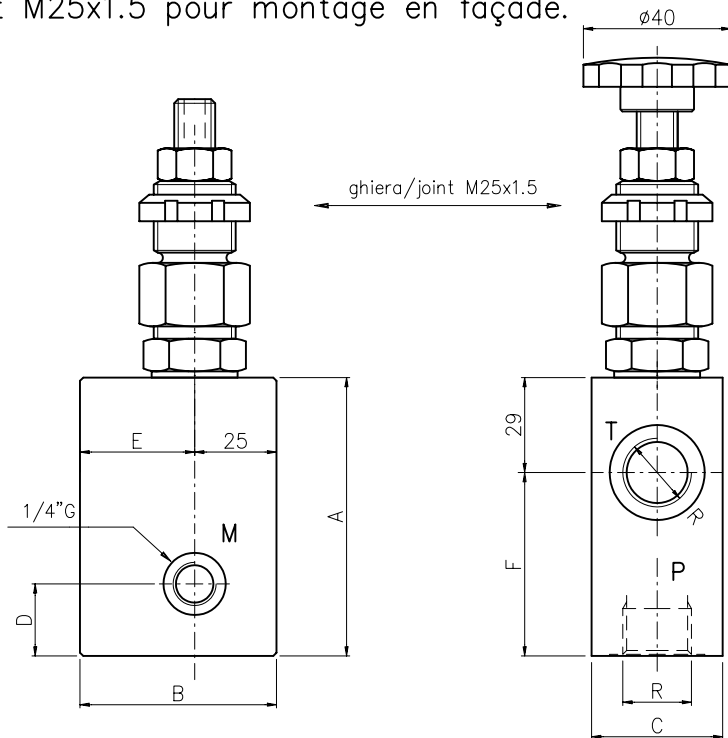


VALVOLA LIMITATRICE DI PRESSIONE AD AZIONE DIRETTA EVD5...
VALVE LIMITEUR DE PRESSION A ACTION DIRECT EVD5...



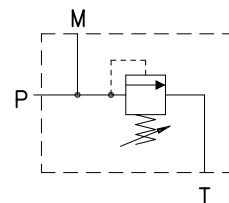
Valvola limitatrice di pressione ad azione diretta per montaggio in derivazione con utilizzi P-T da 1/2"G oppure 3/4"G e attacco manometro da 1/4"G con ghiera M25x1.5 per fissaggio a pannello.

Valve limiteur de pression à action direct pour montage en dérivation avec sorties P-T en 1/2"G ou 3/4"G et sortie en 1/4"G pour manometre avec joint M25x1.5 pour montage en façade.



TIPO TYPE	EVD512..	EVD534..
R	1/2"G	3/4"G
A	85	95
B	60	65
C	40	45
D	22	27
E	35	40
F	56	66

schema idraulico
 schema hydraulique



Esempio di ordinazione:
 Exemple de commande:

E V D 5 * * * *

EUROFLUID = E

Valvola lim. di pressione = V
 Limiteur de pression

Tipo valvola "in Derivazione" = D
 Valve en dérivation

CETOP 5 = 5

R 1/2"G = 12

R 3/4"G = 34

con VLP/avec VLP = X

con predisposizione per VLP = Z

avec predisposition pour VLP

CARATTERISTICHE VALVOLA

CARACTERISTIQUES LIMITEUR DE PRESS.

Pressione/Pression
 max 270 bar

Portata/Debit
 max 60 l/min

Peso/Poids
 EVD512 = 1.8 Kg
 EVD534 = 2.3 Kg

TIPO MOLLA
TYPE DE RESSORT

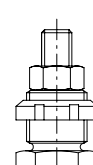
N° campo di taratura
 Plage de réglage
 min-max (bar)

1	5 - 60
2	35 - 120
3	80 - 270

TIPO REGOLAZIONE
TYPE DE REGLAGE

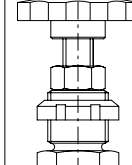
F = A chiave
 A' clé

V = Volantino
 Molette



dado esterno
 +
 esag. incassato

écrou externe
 +
 hexagonal



volantino
 +
 dado

volant
 +
 contre écrou

NOTA: Per informazioni tecniche relative alla VLP vedere pag. 51 / NOTE: Fiche technique de VLP à page 51

**VALVOLE
 VALVES**