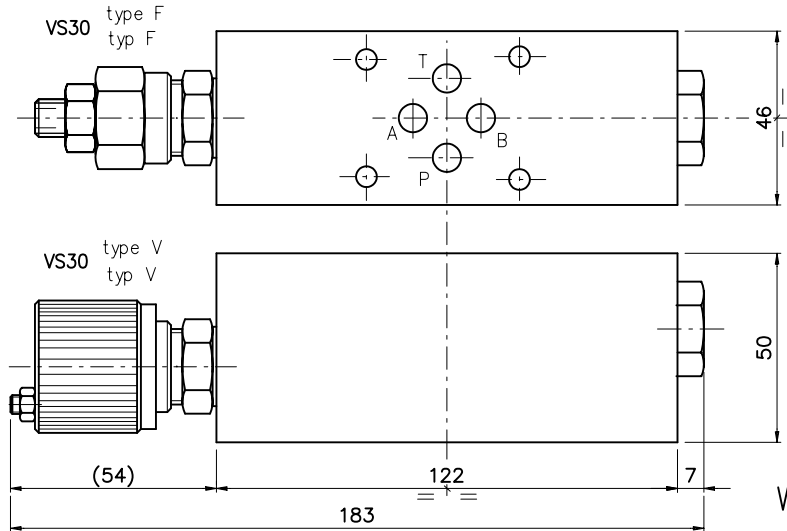


PRESSURE RELIEF VALVE TYPE EVM203...
DRUCKBEGRENZUNGSVENTIL TYP EVM203...

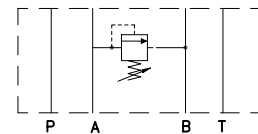


Direct acting pressure relief valve (RV) for modular mounting
 Druckbegrenzungsventil direktgesteuert (DBV) fuer Modularmontage

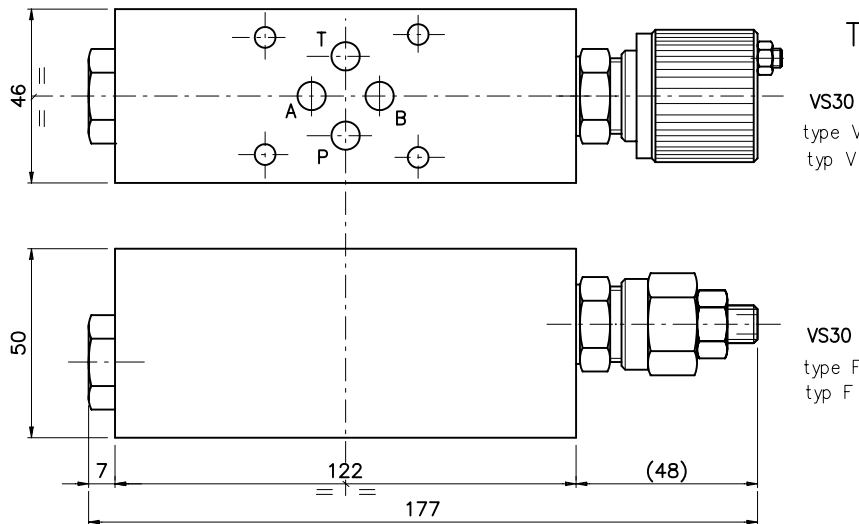


TYPE/TYP EVM203A...

setting/Einstellung A

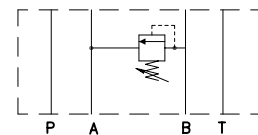


Weight / Gewicht = 2.1 Kg

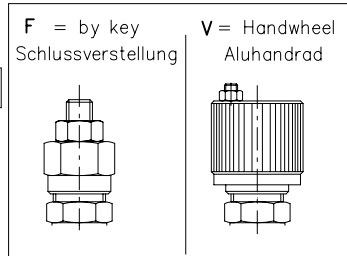
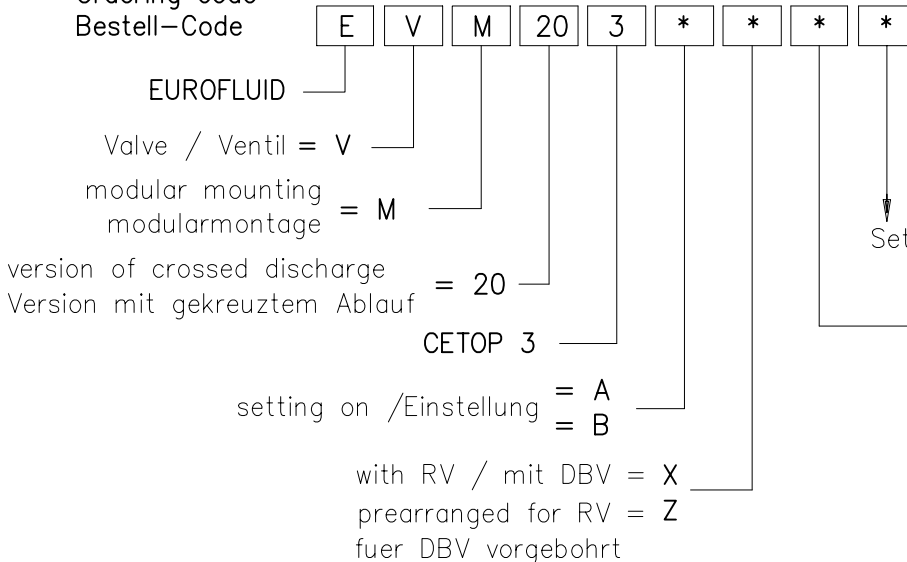


TYPE/TYP EVM203B...

setting/Einstellung B



Ordering code
 Bestell-Code



Setting type/ Einstellung Typ

spring type/ Feder Typ

N.	range/Bereich min-max (bar)
0	5-50
1	30-100
2	50-210
3	100-350

For technical features of VS-30 valve see page 50
 Technische Eigenarten des VS-30 Ventils : Seite 50

**VALVES
 VENTILE**