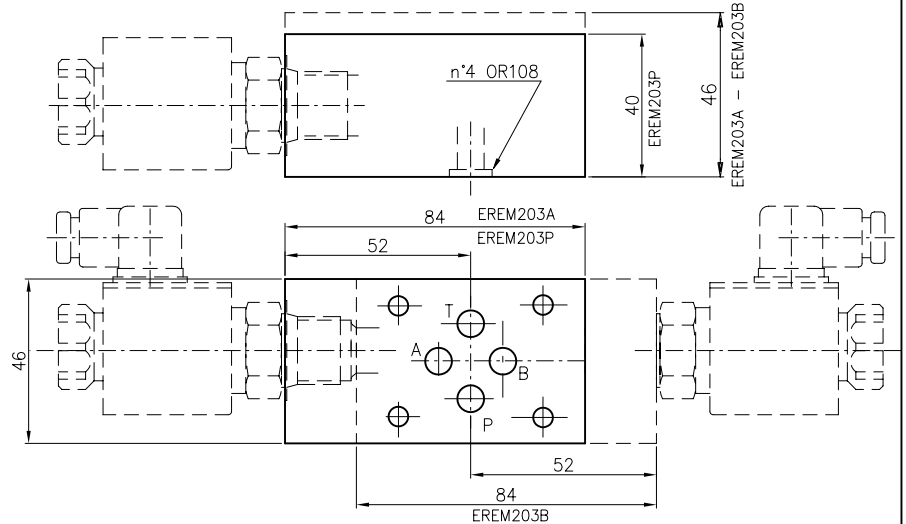
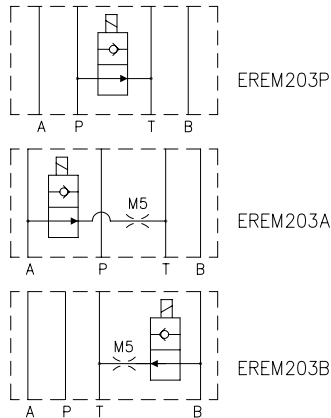


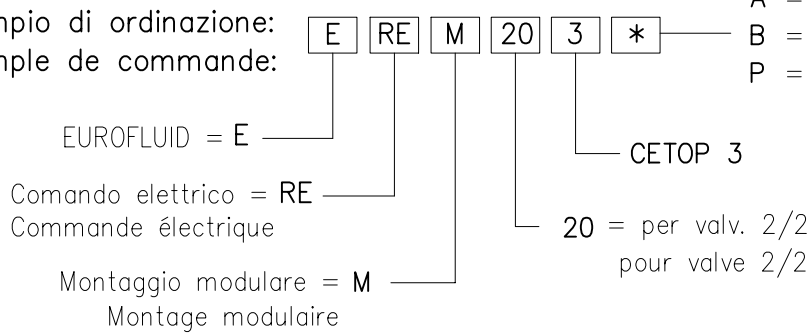
Valvola 2/2 a comando elettrico, CETOP 3, per montaggio modulare. Peso = 1.1 Kg
Le versioni su A e su B sono predisposte per grano M5.

Clapet 2/2 à commande électrique, CETOP3, pour montage modulaire. Poids = 1.1 Kg
Les types sur A et sur B sont prédisposée pour jet M5.

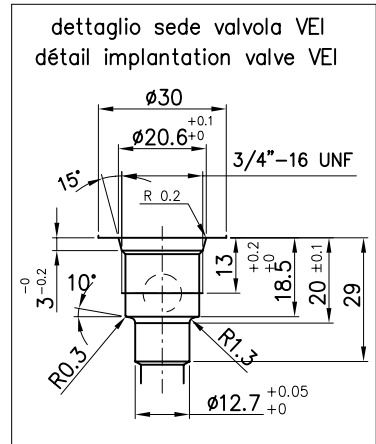
Schema idraulico
Schema hydraulique



Esempio di ordinazione:
Exemple de commande:



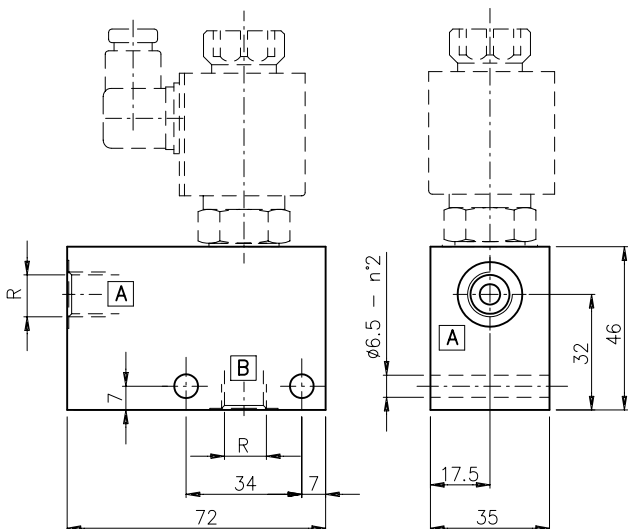
A = valvola su/valve sur A
B = valvola su/valve sur B
P = valvola su/valve sur P



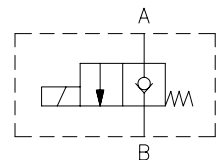
Valvola 2/2 pilotata a comando elettrico
per montaggio in linea. Peso= 0.8 Kg

Clapet 2/2 piloté à commande électrique
pour montage en ligne. Poids= 0.8 Kg

VALVOLE
VALVES



Schema idraulico
Schema hydraulique



Esempio di ordinazione:
Exemple de commande:

