

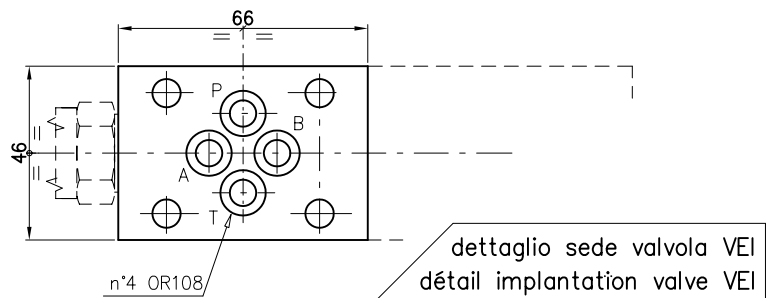
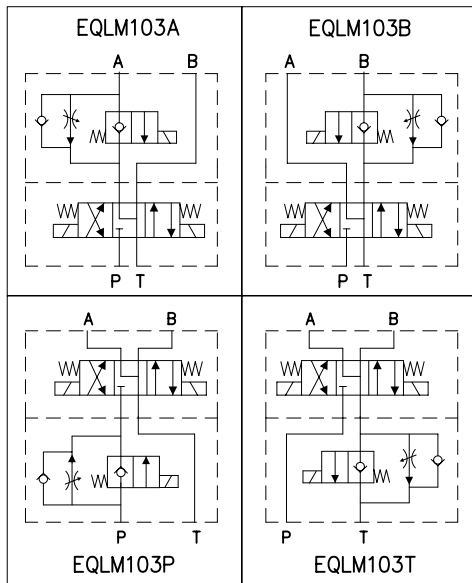
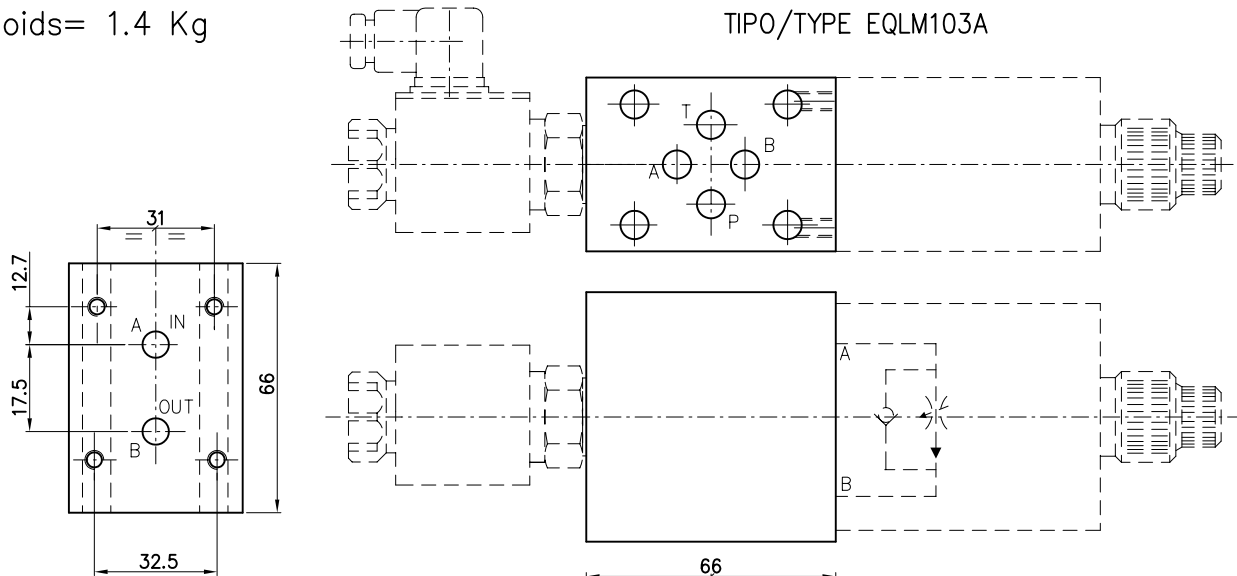
**VALVOLA MODULARE TIPO EQLM103...**  
**VALVE MODULAIRE TYPE EQLM103...**



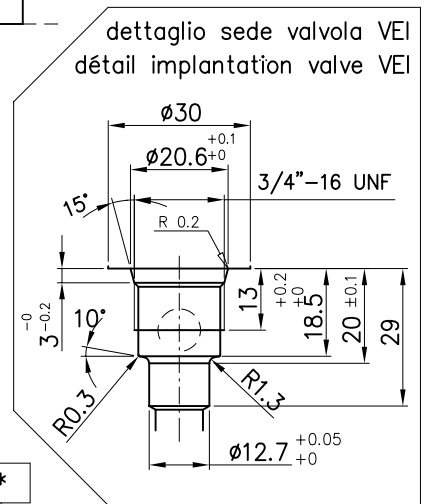
Valvola modulare CETOP 3 predisposta per elettrovalvola 2/2 e per regolatore compensato. Peso = 1.4 Kg

Valve modulaire CETOP 3 predisposè pour electrovalves 2/2 et pour regulateur compensé.

Poids= 1.4 Kg



Schemi idraulici  
 Schemas hydrauliques



Esempio di ordinazione:  
 Exemple de commande:

EUROFLUID = E  
 Rapido lento per regolatore di flusso compensato = Q L  
 2 vitesses pour regulateur de débit compensé  
 tipo per montaggio modulare = M  
 type pour montage modulaire

Versione standard = 10  
 Version standard

controllo su: lato regolatore:  
 controle sur: côté regulateur:

A	B
B	A
P	B
T	B

**VALVOLE  
 VALVES**

NOTA : Per le caratteristiche tecniche della valvola "VEI" 2/2 vedere pag. 53  
 NOTE : Fiche technique de la valve "VEI" 2/2, page 53