

**VALVOLA MODULARE TIPO EQKM103...**  
**VALVE MODULAIRE TYPE EQKM103...**



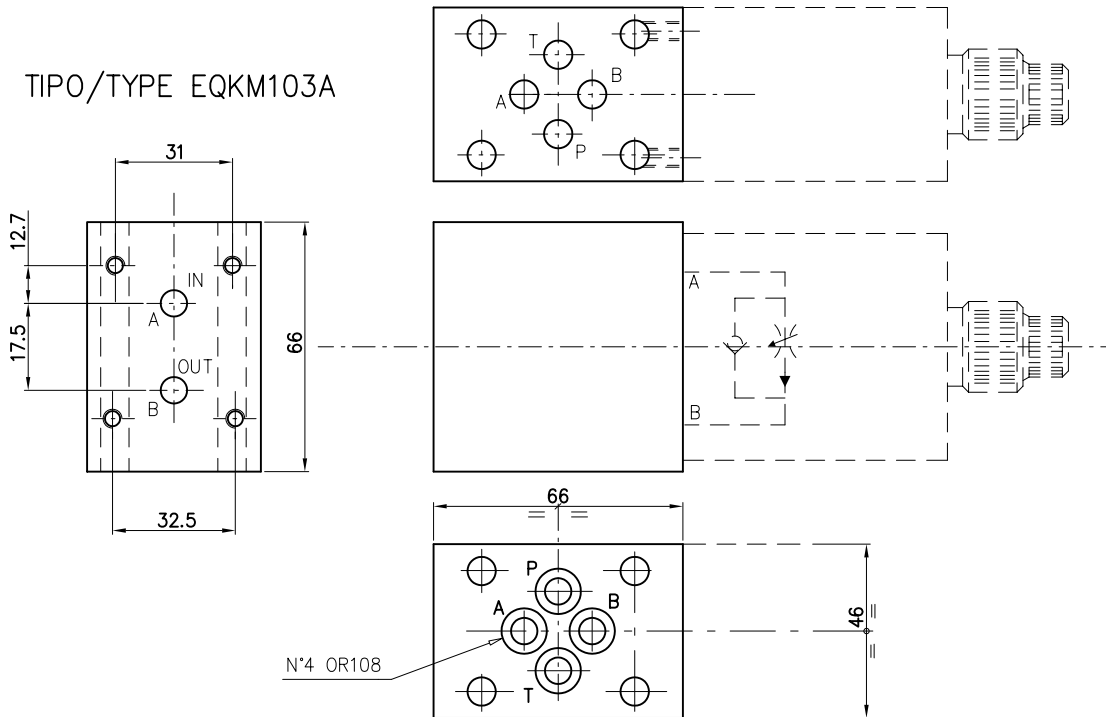
Valvola modulare CETOP 3 predisposta per regolatore compensato.

Valve modulaire CETOP 3 predisposè pour regulateur compensé.

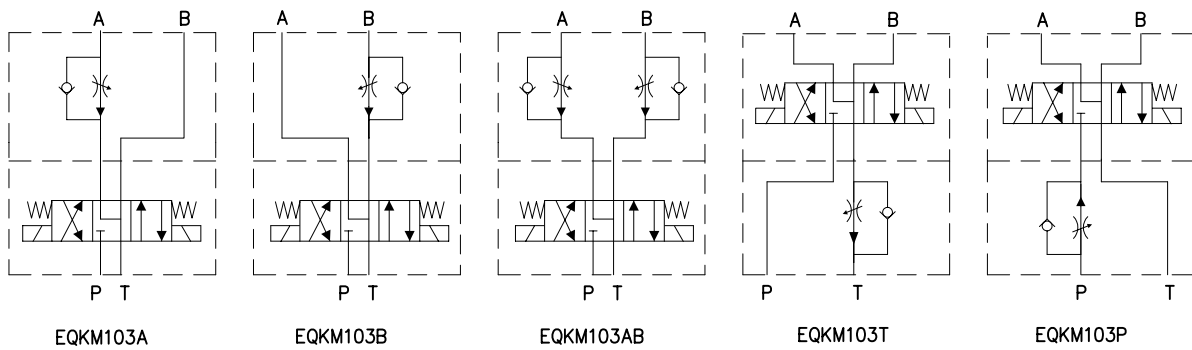
Peso= 1.4 Kg

Poids= 1.4 Kg

TIPO/TYPE EQKM103A



Schemi idraulici/schémas hydrauliques



EQKM103A

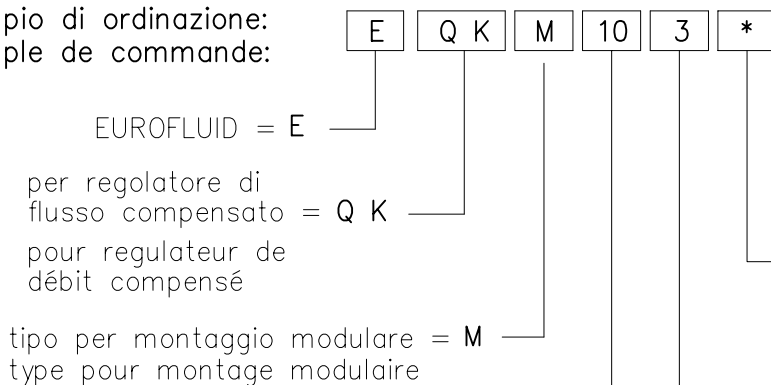
EQKM103B

EQKM103AB

EQKM103T

EQKM103P

Esempio di ordinazione:  
 Exemple de commande:



EUROFLUID = E

per regolatore di  
 flusso compensato = Q K  
 pour regulateur de  
 débit compensé

tipo per montaggio modulare = M  
 type pour montage modulaire

Versione standard = 10  
 Version standard

CETOP 3

Regolazione su: | lato regolatore:  
 Regulation sur: | côté regulateur:

A	A
B	B
A-B	A-B
T	B
P	B