

VALVOLA REGOLATRICE DI FLUSSO TIPO EQFM1...3...

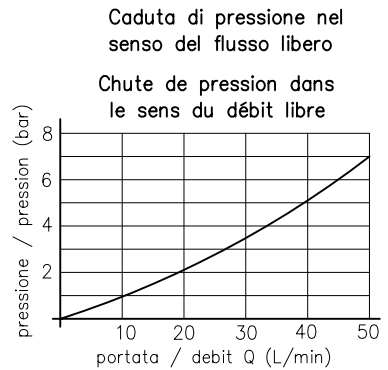
VALVE DE REGLAGE DE DEBIT TYPE EQFM1...3...



Valvola regolatrice di flusso unidirezionale non compensata CETOP 3 modulare. Essendo corredata di una piastra porta O-Ring, è possibile ruotando il corpo valvola ottenere la regolazione del flusso in entrata o in uscita.

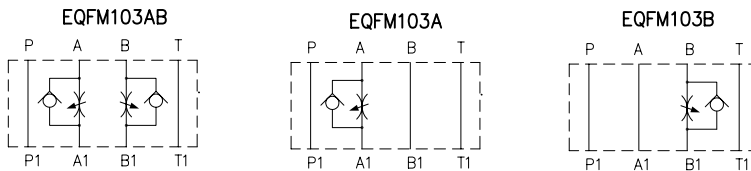
Valve de réglage de débit unidirectionnelle non compensée CETOP 3 modulaire. Etant équipée d'une plaque de support O-Ring, en tournant le corps de la valve, il est possible de régler le débit en entrée ou en sortie.

CARATTERISTICHE TECNICHE	CARACTERISTIQUES TECHNIQUES
Portata nominale / Débit nominal:	— 25 – 50 l/min.
Pressione max / Pression max:	— 300 bar
Viscosità olio / Viscosité huile:	— 2,8–380 cSt
Temperatura olio / Température huile:	— -10° +80°
Tipo di olio / Type de huile:	— minerale HL-HLP DIN 51524
Filtrazione / Filtration:	— 19/15 ISO 4466 (25micron)
Guarnizioni / Joints:	— NBR + PTFE
Materiale del corpo / Matériel du corp:	— GG40
Peso / Poids:	— 1.5 Kg

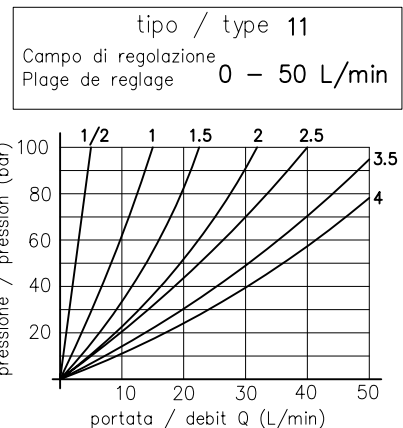
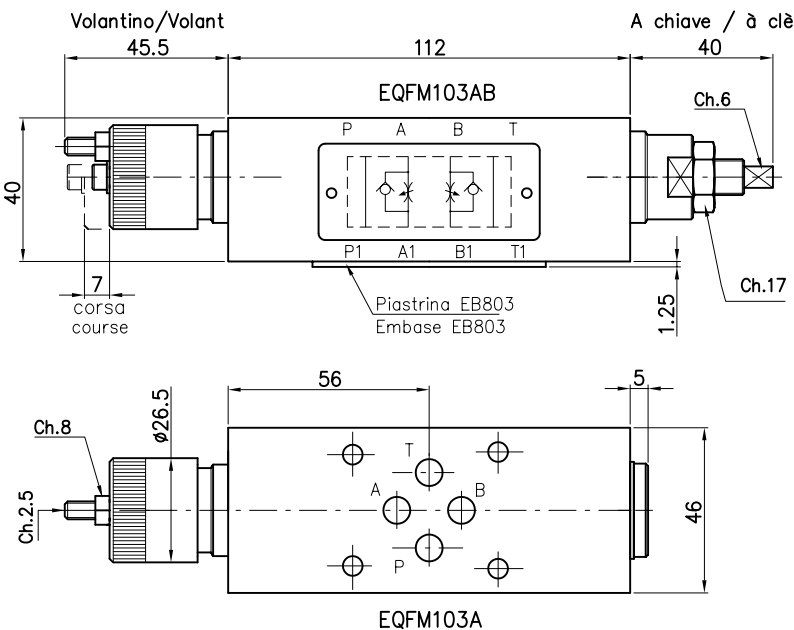
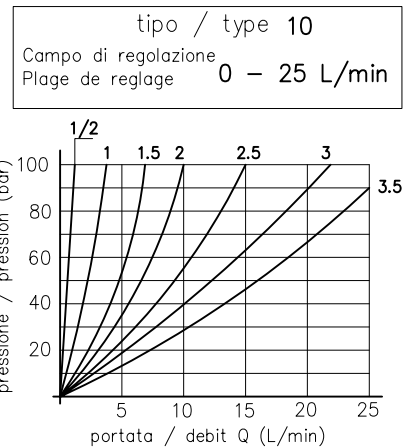


schema idraulico

schema hydraulique

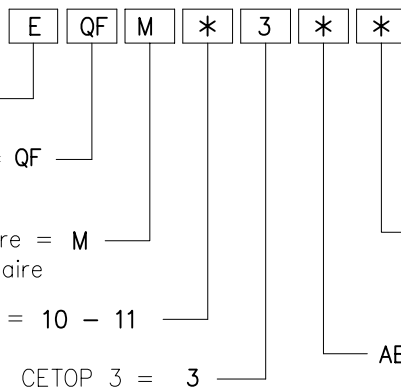


Caduta di pressione in funzione dei giri del volantino da inizio apertura
Chute de pression suivant les tours du volant du début ouverture



Esempio di ordinazione:
Exemple de commande:

EUROFLUID = E
Valvola regolatrice di flusso = QF
Valve réglage de débit
tipo di montaggio modulare = M
type pour montage modulaire
tipo / type = 10 – 11
CETOP 3 = 3



Regolazione / Réglage
F = A chiave / à clé
V = Volantino / volant
AB – A – B = regolazione su / réglage sur

VALVOLE
VALVES