

VALVOLA CONTROLLO DISCESA TIPO EOVM103A...

VANNE D'EQUILIBRAGE TYPE EOVM103A...



Valvola controllo discesa (overcenter) a semplice effetto CETOP 3 modulare. Tenuta con otturatore conico. Adatta per circuiti a centro aperto, cioè con i rami A e B a scarico.

FUNZIONAMENTO

La taratura della valvola (Pt) dovrà essere 1.3 volte superiore alla pressione del carico (Pc). Valvola sensibile alla contropressione allo scarico (Pv). Perciò in fase di regolazione si avrà un piccolo drenaggio di olio all'esterno della valvola attraverso la vite di regolazione. Questo al fine di eliminare la presenza di aria all'interno del circuito.

Valve de commande de la descente (overcenter) à simple effet CETOP 3 modulaire.

Étanchéité avec obturateur conique. Convient aux circuits hydrauliques ayant les lignes A et B à la décharge.

PRINCIPE DE FONCTIONNEMENT

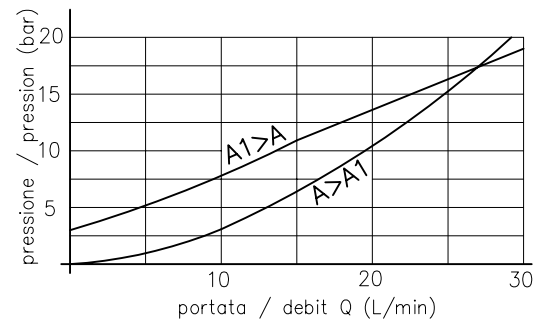
La tarage de la valve (Pt) devra être supérieur d'1.3 fois à la pression de la charge (Pc).

La valve est sensible à la contre-pression à la décharge. C'est pourquoi lors de la phase de réglage, il y aura un léger drainage d'huile à l'extérieur de la valve par la vis de réglage.

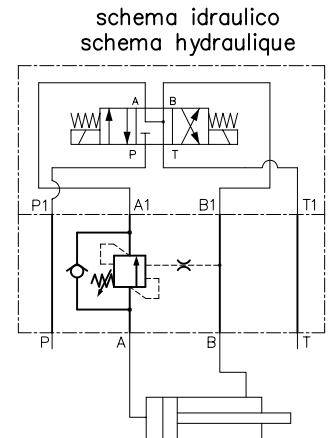
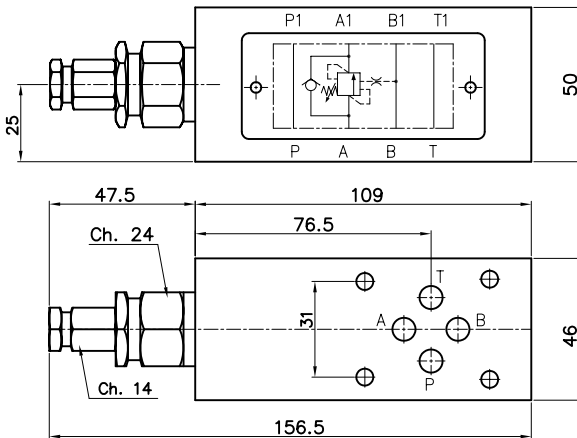
Cela permet d'éliminer la présence d'air à l'intérieur du circuit.

Pressione di pilotaggio $P_p = \frac{P_t - P_c}{K} + P_v \cdot \left(\frac{K + 1}{K}\right)$
 Pression de pilotage

Caduta di pressione
Chute de pression



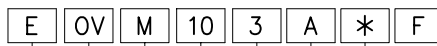
CARATTERISTICHE TECNICHE	CARACTERISTIQUES TECHNIQUES
Portata nominale / Débit nominal:	— 30 l/min.
Pressione max / Pression max:	— 300 bar
Rapporto di pilotaggio (K)	— 4.25 : 1
Rapport de pilotage	
Viscosità olio / Viscosité huile:	— 2,8–380 cSt
Temperatura olio / Température huile:	— -10° +80°
Tipo di olio / Type d'huile:	— minerale HL-HLP DIN 51524
Filtrazione / Filtration:	— 19/15 ISO 4466 (25micron)
Guarnizioni / Joints:	— NBR + PTFE
Materiale corpo / Matériel corp:	— GGG40
Peso / Poids:	— 1.8 Kg



VALVOLE
VALVES

Esempio di ordinazione:

Exemple de commande:



F = regolazione a chiave
réglage à clé

EUROFLUID = E

Valvola di bilanciamento = OV
Valve d'équilibrage

modulare / modulaire = M

tipo / type = 10

CETOP 3 = 3

regolazione su / réglage sur A = A

TIPO MOLLA / TYPE DE RESSORT

N°	colore couleur	campo di taratura plage de réglage	incremento pressione augmentation de pression	taratura réglage standard
		min-max (bar)	bar/giro vite bar/tour de vis	Q=5 l/min (bar)
2	verde/vert	60-210	70	170
3	rosso/rouge	80-350	120	280